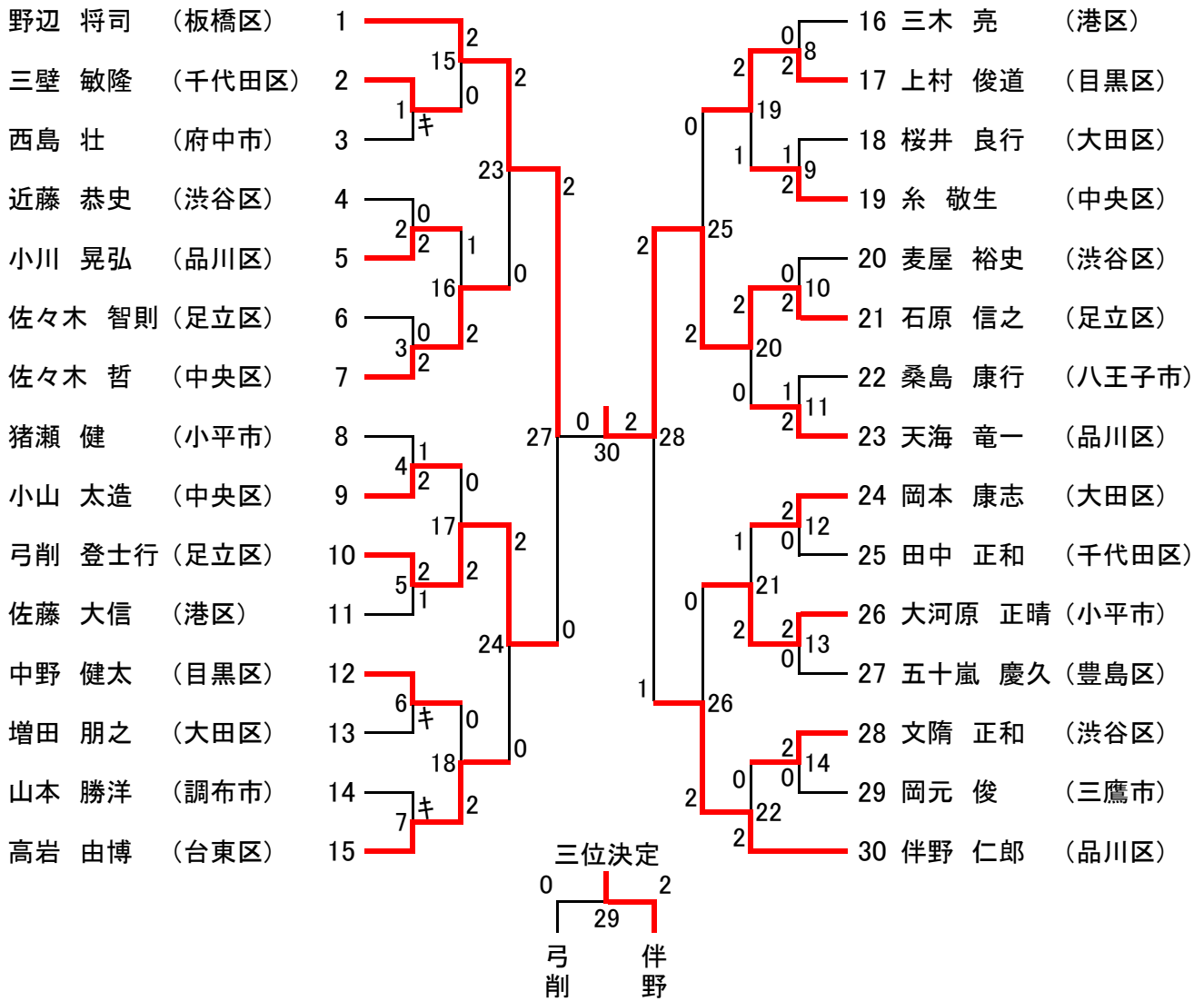
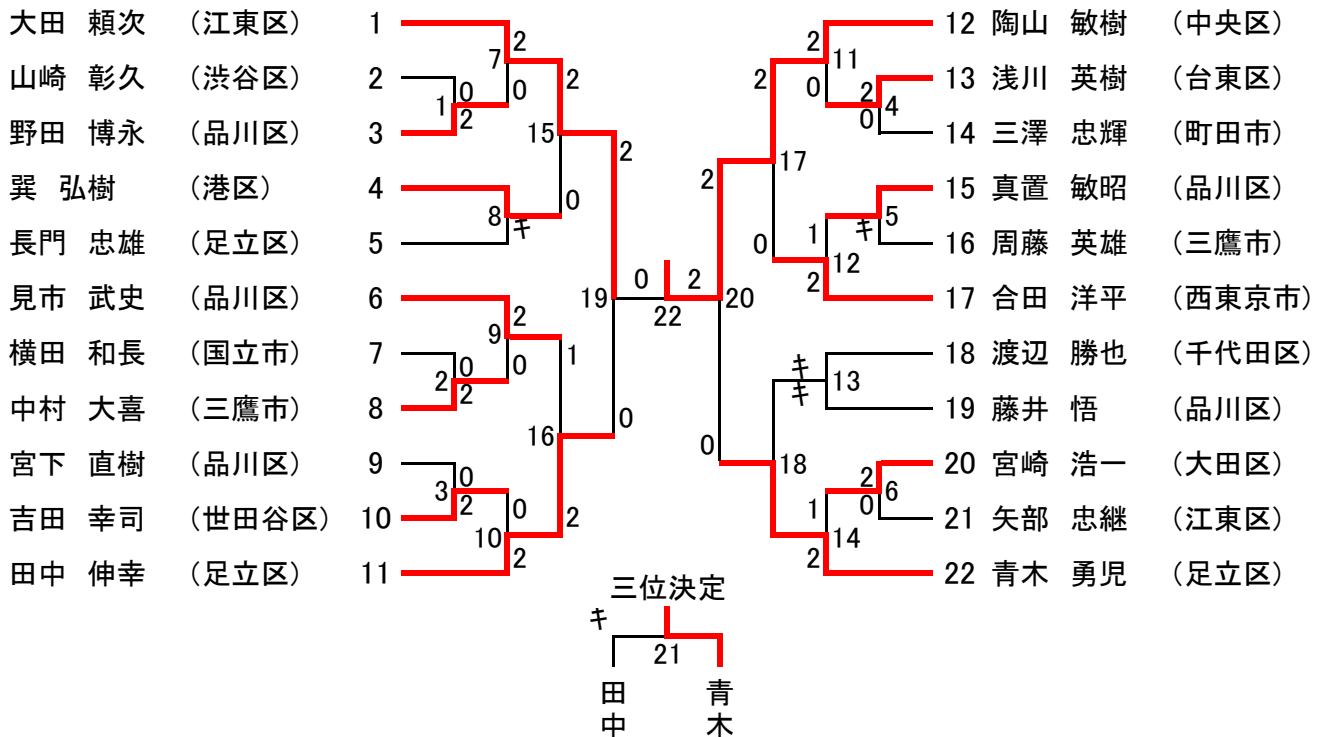


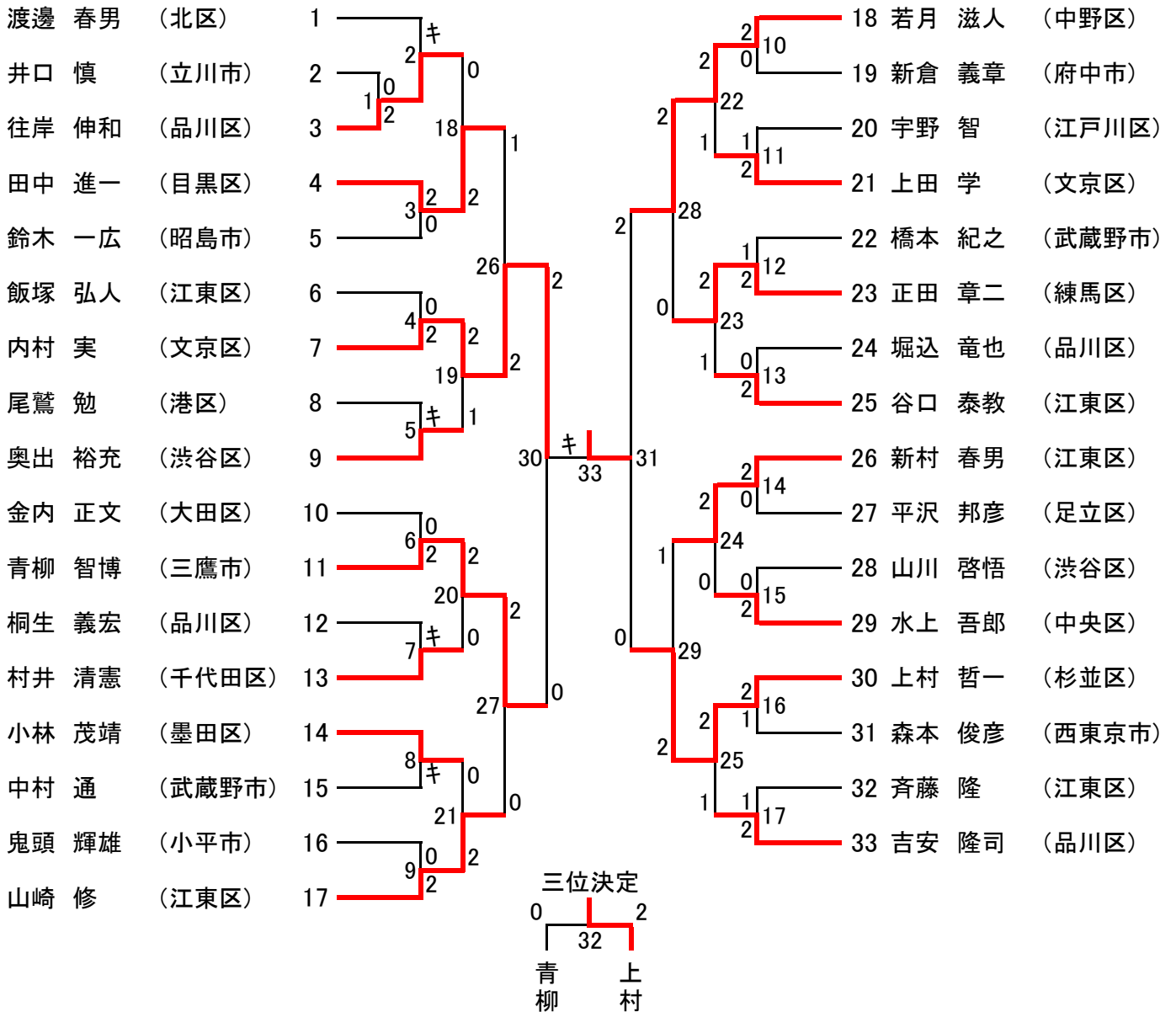
全日本シニアバドミントン選手権大会 男子シングルス 30歳以上の部 [MS30] (30)



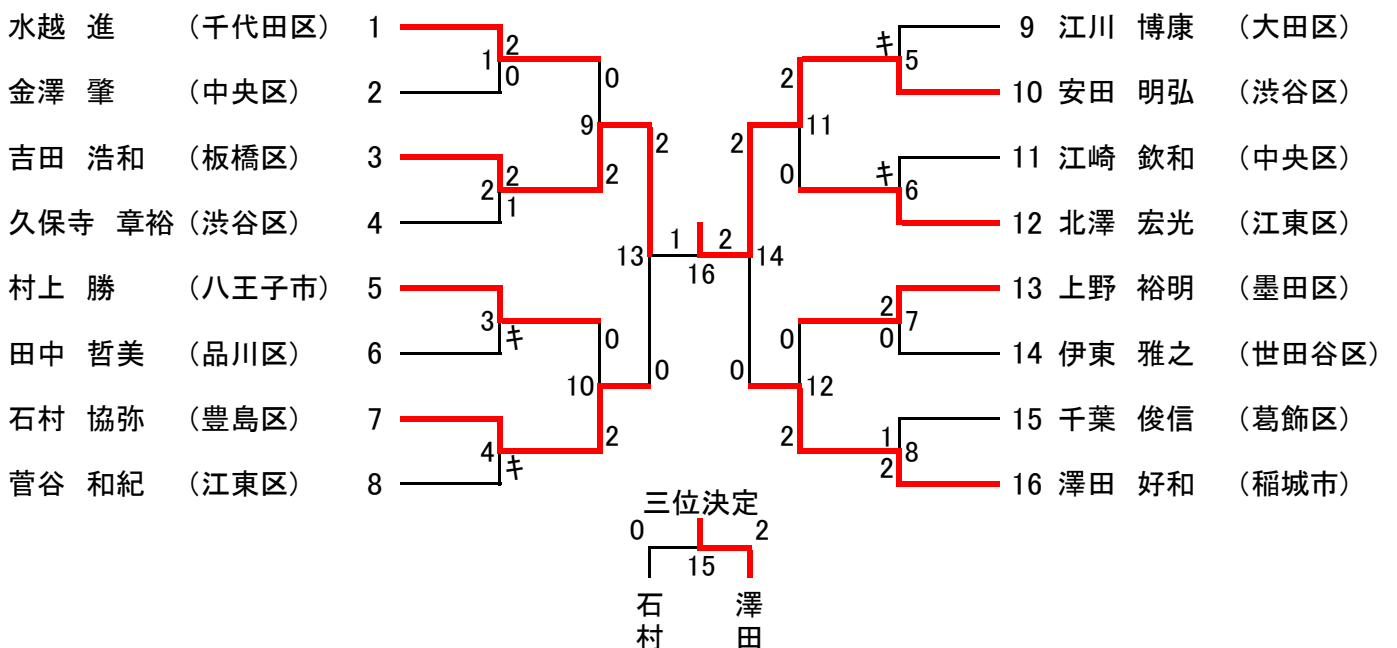
男子シングルス 35歳以上の部 [MS35] (22)



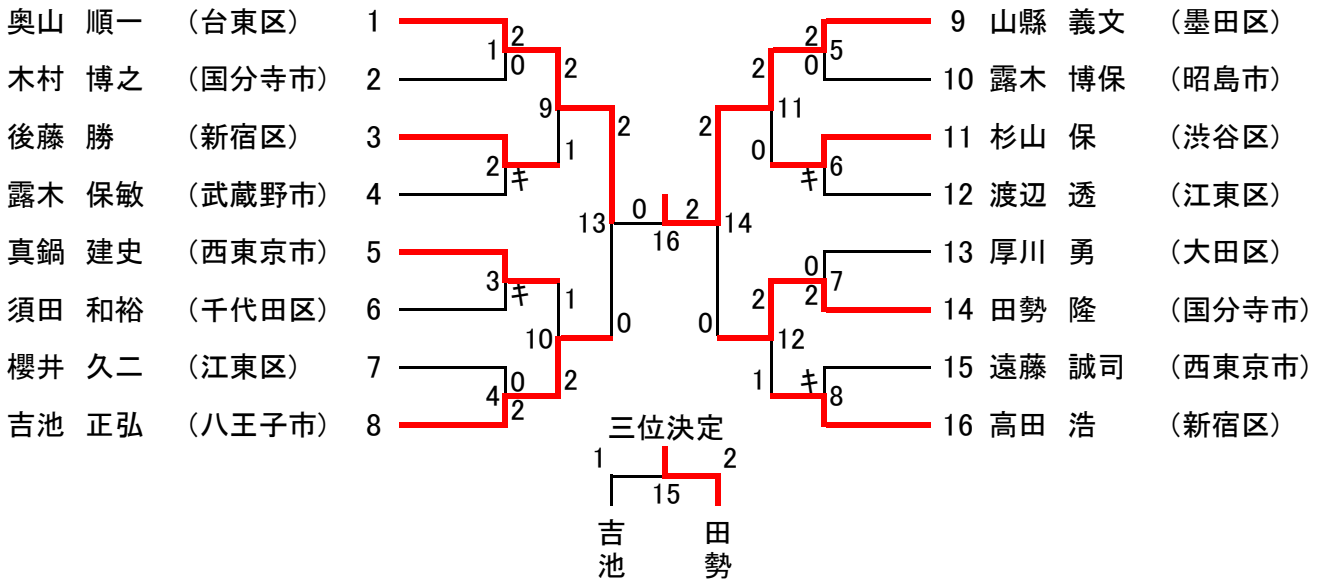
全日本シニアバドミントン選手権大会東京都予選 男子シングルス 40歳以上の部 [MS40] (33)



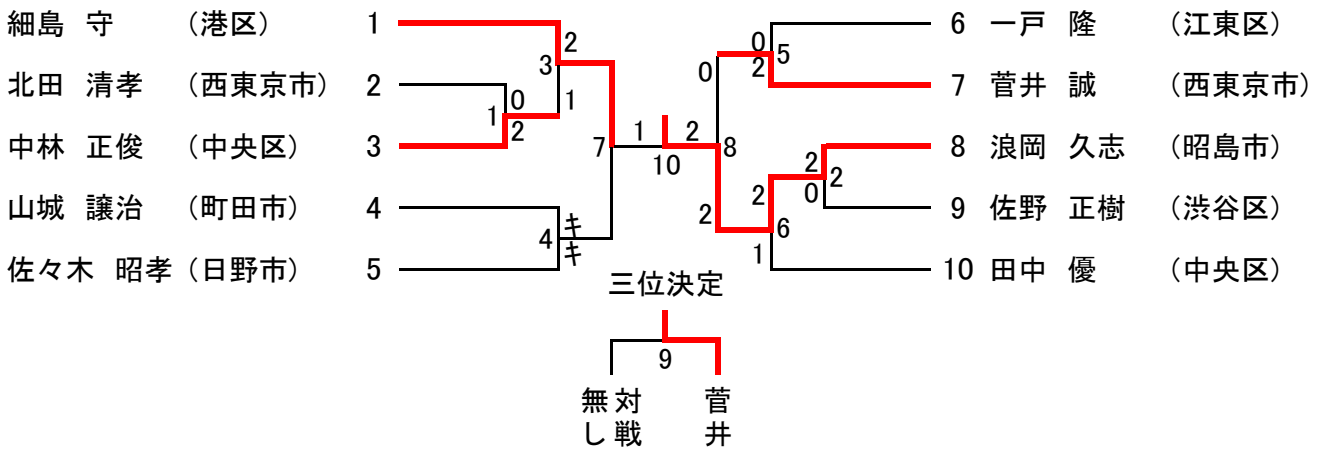
男子シングルス 45歳以上の部 [MS45] (16)



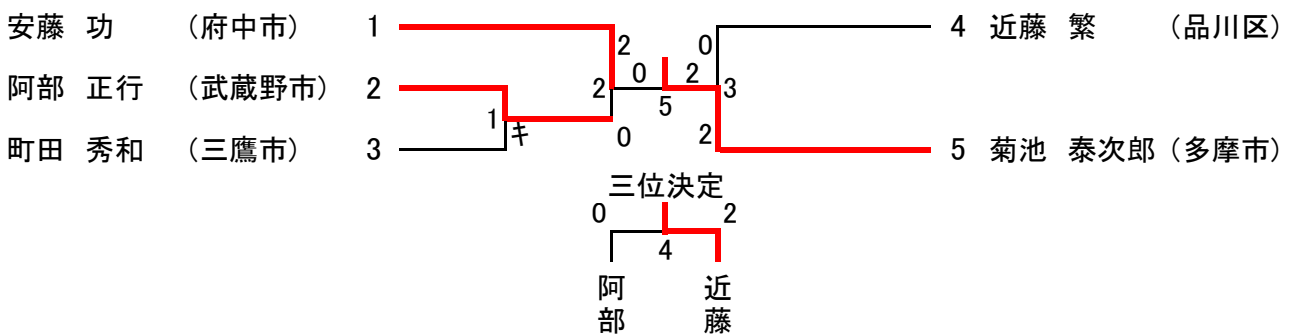
全日本シニアバドミントン選手権大会東京都予選 男子シングルス 50歳以上の部 [MS50] (16)



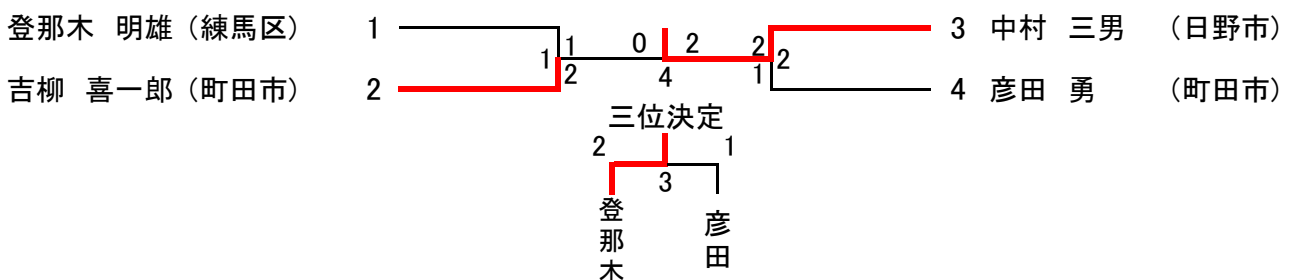
男子シングルス 55歳以上の部 [MS55] (10)



男子シングルス 60歳以上の部 [MS60] (5)



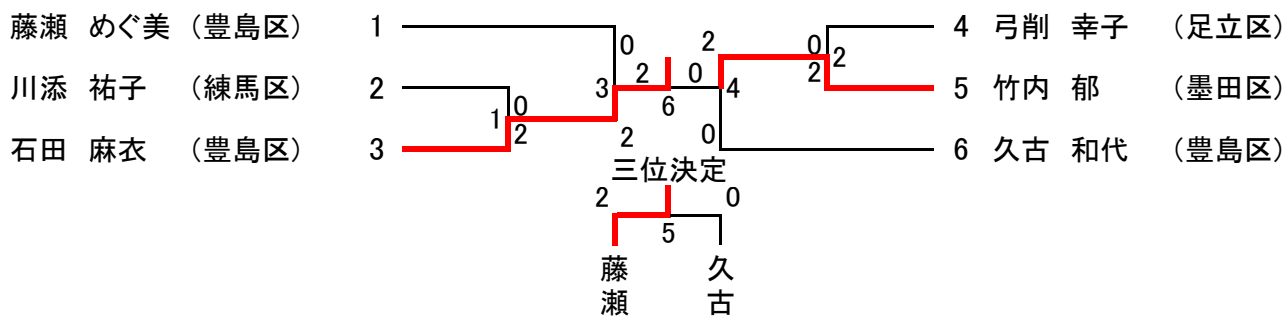
男子シングルス 65歳以上の部 [MS65] (4)



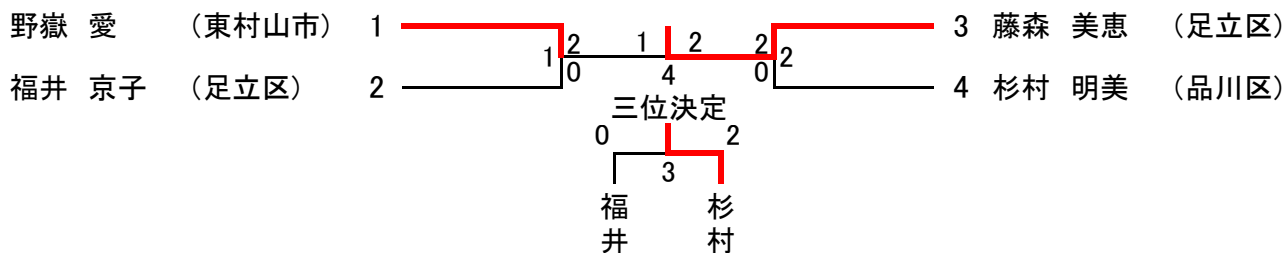
男子シングルス 70歳以上の部 [MS70] (1)



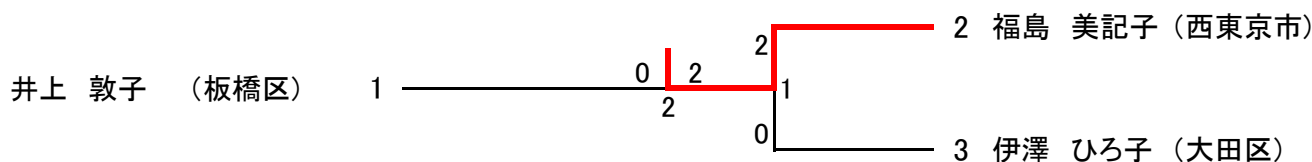
全日本シニアバドミントン選手権大会東京都予選 女子シングルス 30歳以上の部 [WS30] (6)



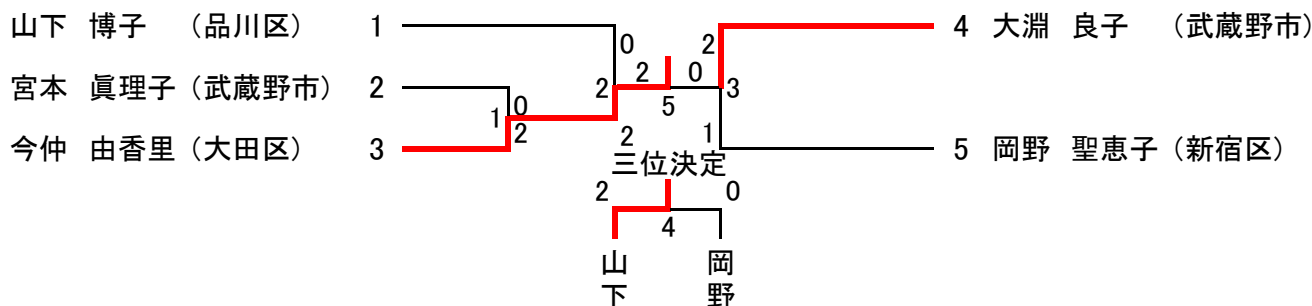
女子シングルス 35歳以上の部 [WS35] (4)



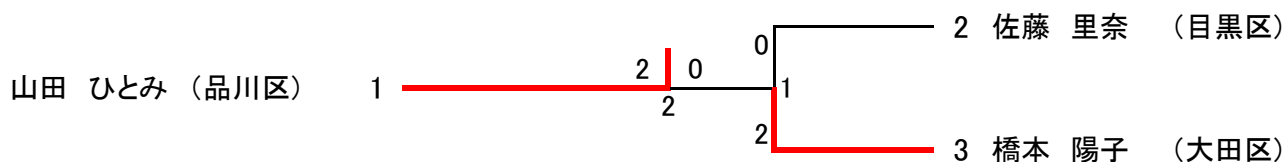
女子シングルス 40歳以上の部 [WS40] (3)



女子シングルス 45歳以上の部 [WS45] (5)



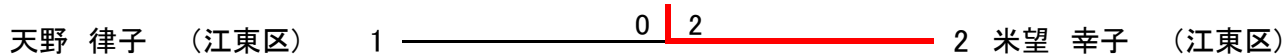
女子シングルス 50歳以上の部 [WS50] (3)



女子シングルス 55歳以上の部 [WS55] (1)

1 朴 初恵 (品川区)

女子シングルス 60歳以上の部 [WS60] (2)



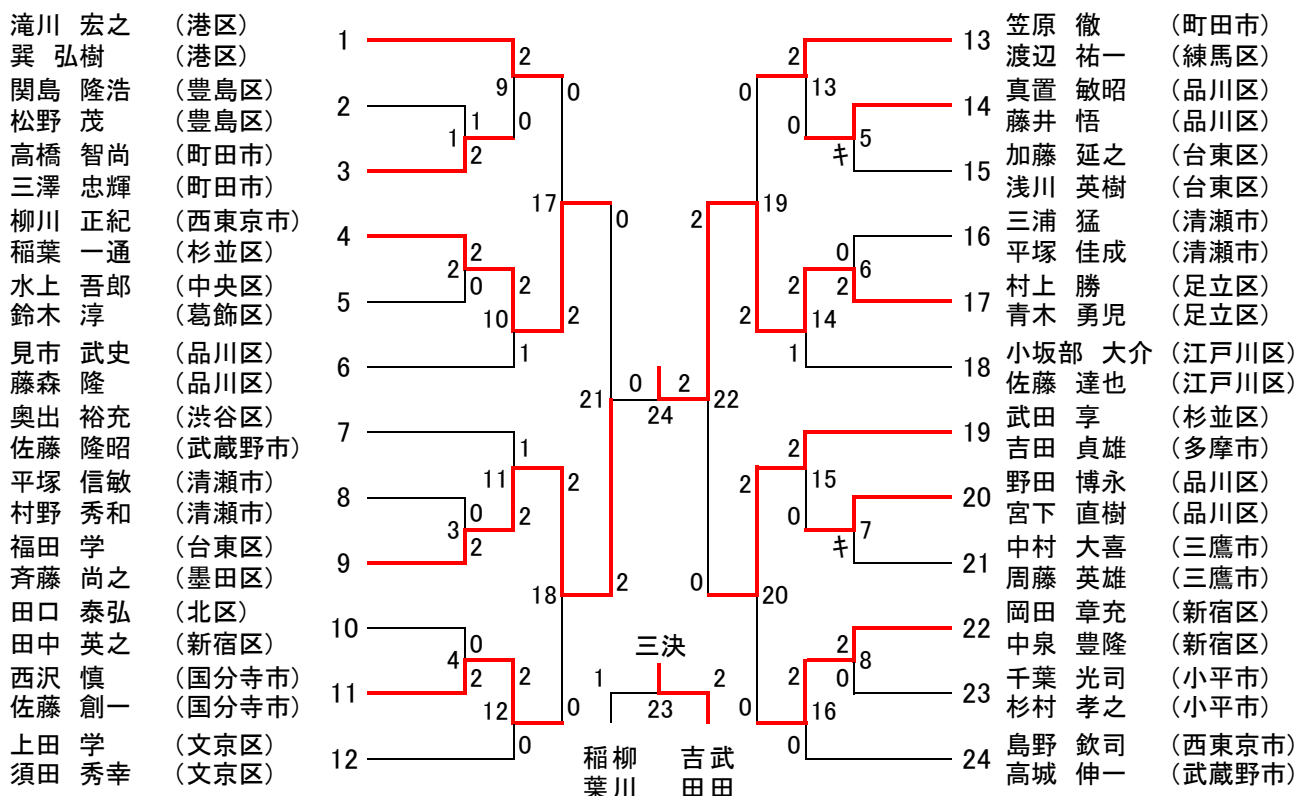
女子シングルス 65歳以上の部 [WS65] (1)

1 木村 笑美子 (国分寺市)

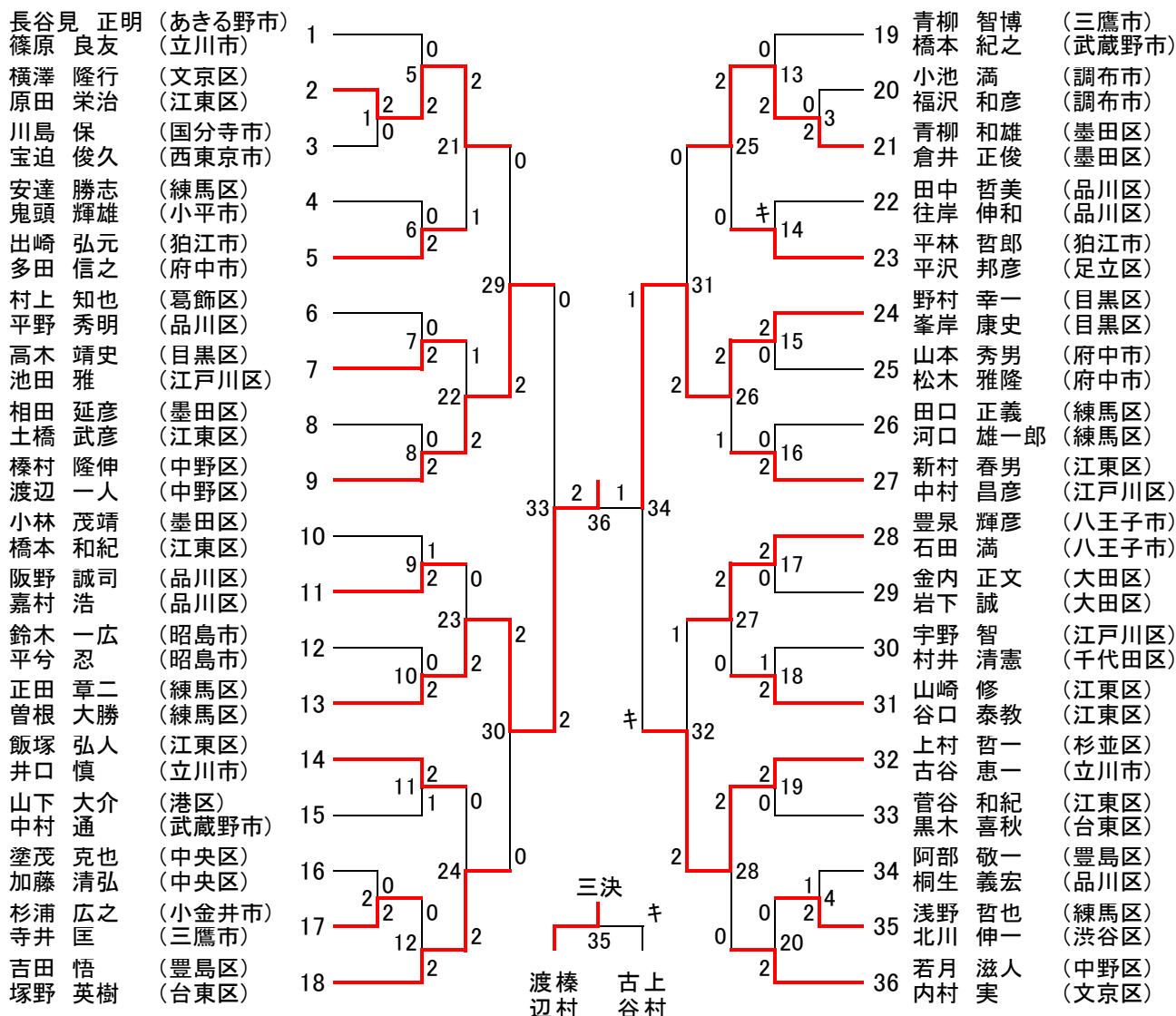
女子シングルス 70歳以上の部 [WS70] (0)



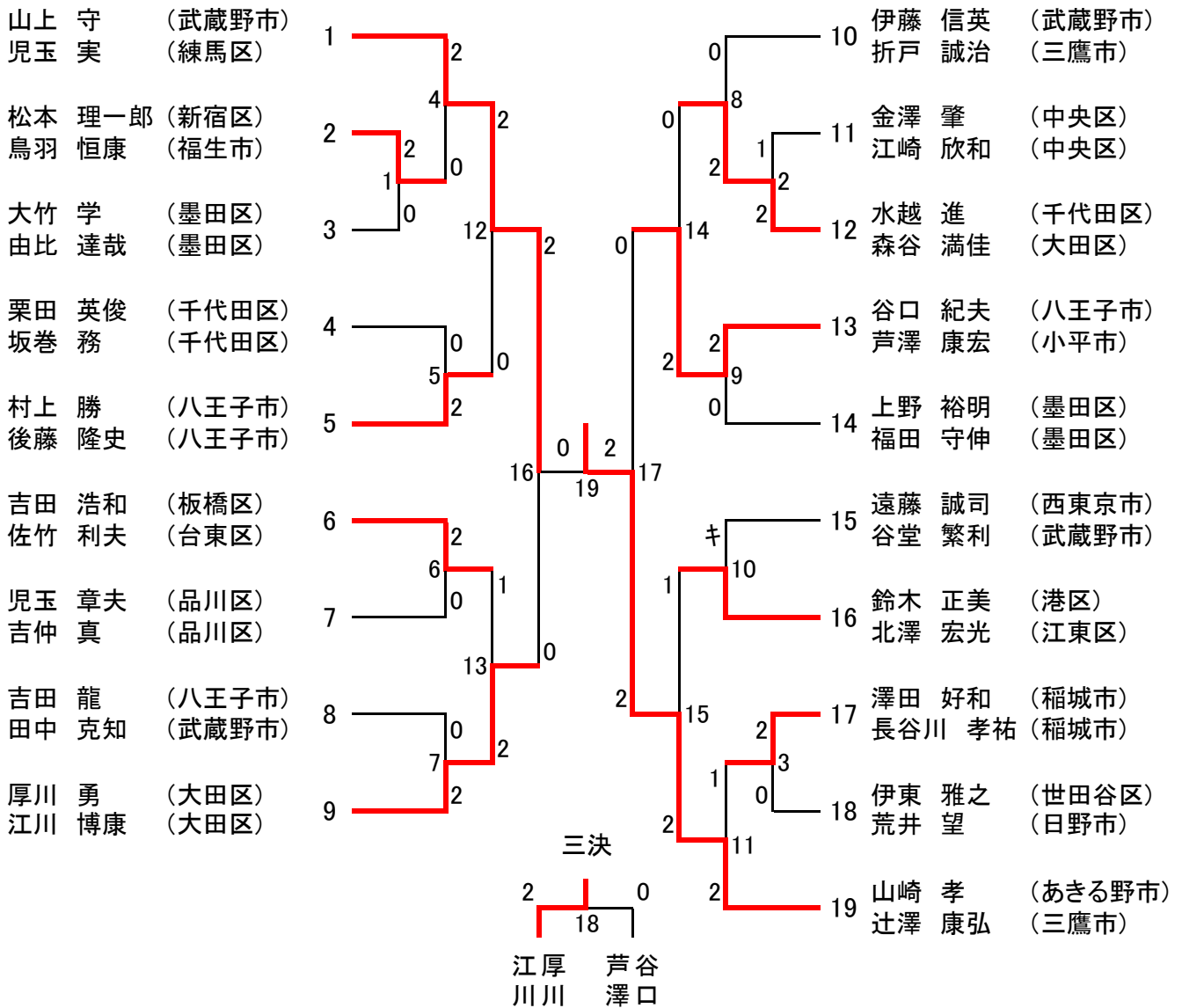
全日本シニアバドミントン選手権大会東京都予選 男子ダブルス 35歳以上の部 [MD35] (24)



男子ダブルス 40歳以上の部 [MD40] (36)

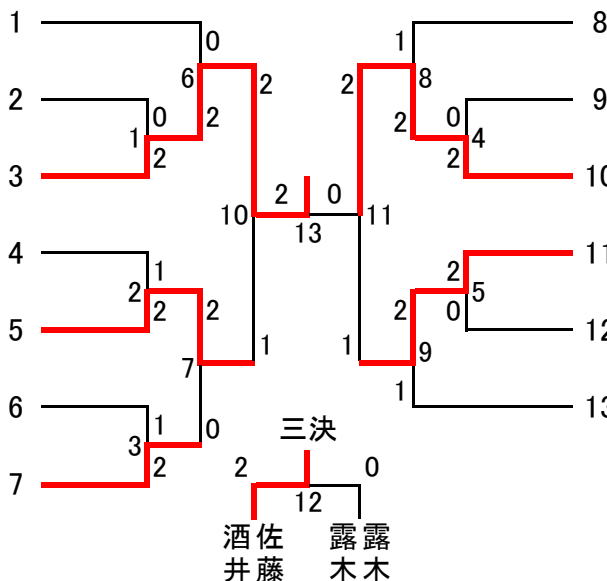


全日本シニアバドミントン選手権大会東京都予選 男子ダブルス 45歳以上の部 [MD45] (19)



全日本シニアバドミントン選手権大会東京都予選 男子ダブルス 50歳以上の部 [MD50] (13)

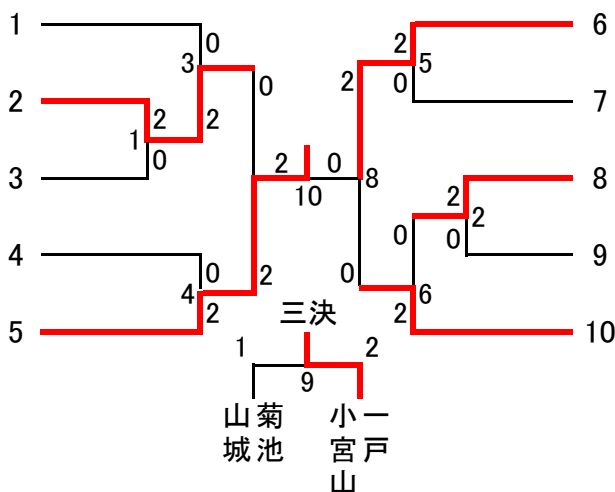
- 1 芦澤 正博 (江東区)
- 2 渡辺 透 (江東区)
- 3 出宮 友次 (墨田区)
- 4 野村 久 (墨田区)
- 5 松倉 邦雄 (町田市)
- 6 青山 勝弘 (府中市)
- 7 杉山 保 (渋谷区)
- 8 中島 正雄 (豊島区)
- 9 佐藤 衛 (調布市)
- 10 酒井 昌男 (調布市)
- 11 久保田 信之 (大田区)
- 12 石井 幸男 (大田区)
- 13 高田 浩 (新宿区)
- 14 後藤 勝 (新宿区)



- 15 真鍋 建史 (西東京市)
- 16 家串 友治 (杉並区)
- 17 工藤 浩二郎 (葛飾区)
- 18 平賀 能一 (墨田区)
- 19 樺木 敏朗 (日野市)
- 20 奥山 順一 (台東区)
- 21 露木 博保 (昭島市)
- 22 露木 保敏 (武蔵野市)
- 23 福島 伸広 (新宿区)
- 24 矢野 裕久 (新宿区)
- 25 佐藤 広行 (渋谷区)
- 26 山崎 清一 (渋谷区)

男子ダブルス 55歳以上の部 [MD55] (10)

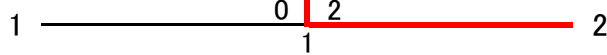
- 1 中林 正俊 (中央区)
- 2 田中 優 (中央区)
- 3 菊池 泰次郎 (多摩市)
- 4 山城 譲治 (町田市)
- 5 山本 義正 (葛飾区)
- 6 三浦 秀明 (江戸川区)
- 7 草水 博史 (江東区)
- 8 小沢 一寿 (台東区)
- 9 加藤 伊佐武 (豊島区)
- 10 佐々木 昭孝 (日野市)



- 11 森泉 康俊 (武蔵野市)
- 12 浪岡 久志 (昭島市)
- 13 鈴木 登美夫 (品川区)
- 14 安楽 雅如 (品川区)
- 15 中澤 睦夫 (八王子市)
- 16 大本 和志 (府中市)
- 17 中村 正信 (千代田区)
- 18 栗田 一宣 (千代田区)
- 19 一戸 隆 (江東区)
- 20 小宮山 清志 (江戸川区)

男子ダブルス 60歳以上の部 [MD60] (2)

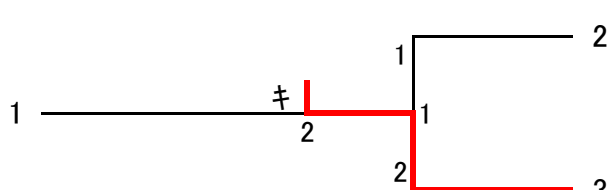
- 1 小西 敬介 (町田市)
- 2 安藤 功 (府中市)



- 1 北守 進 (江戸川区)
- 2 松田 修一 (江戸川区)

男子ダブルス 65歳以上の部 [MD65] (3)

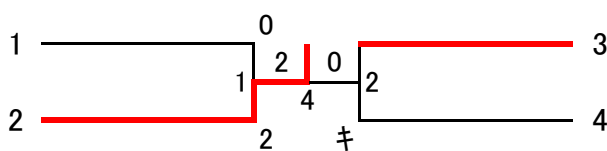
- 1 本間 正志 (江東区)
- 2 神 至 (江東区)



- 1 加藤 徳重 (練馬区)
- 2 秋山 友行 (三鷹市)
- 3 吉柳 喜一郎 (町田市)
- 4 彦田 勇 (町田市)

男子ダブルス 70歳以上の部 [MD70] (4)

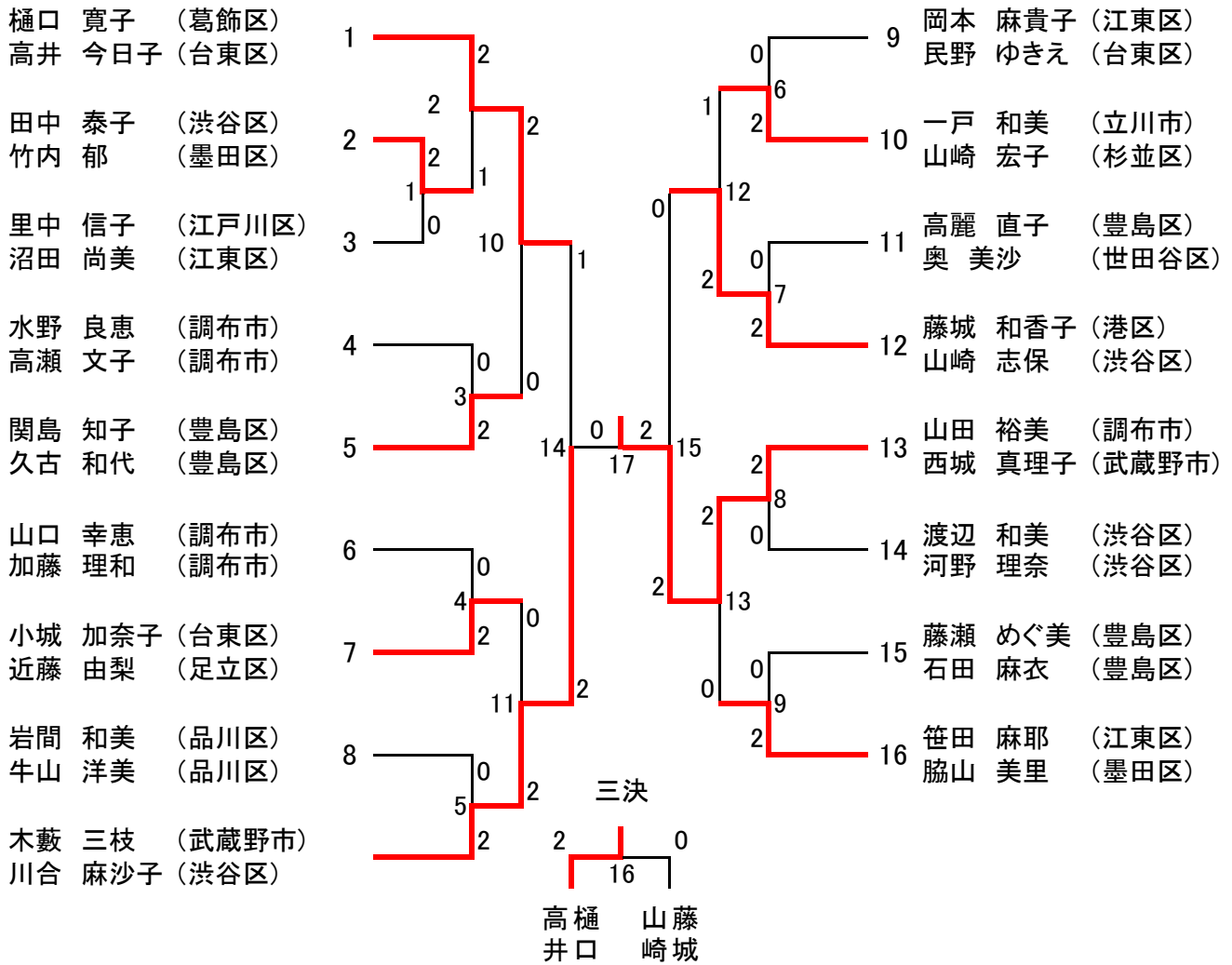
- 1 大沼 悌一 (小平市)
- 2 斎郷 秀一 (調布市)
- 3 土佐 泰一 (世田谷区)
- 4 鎬木 興司 (新宿区)



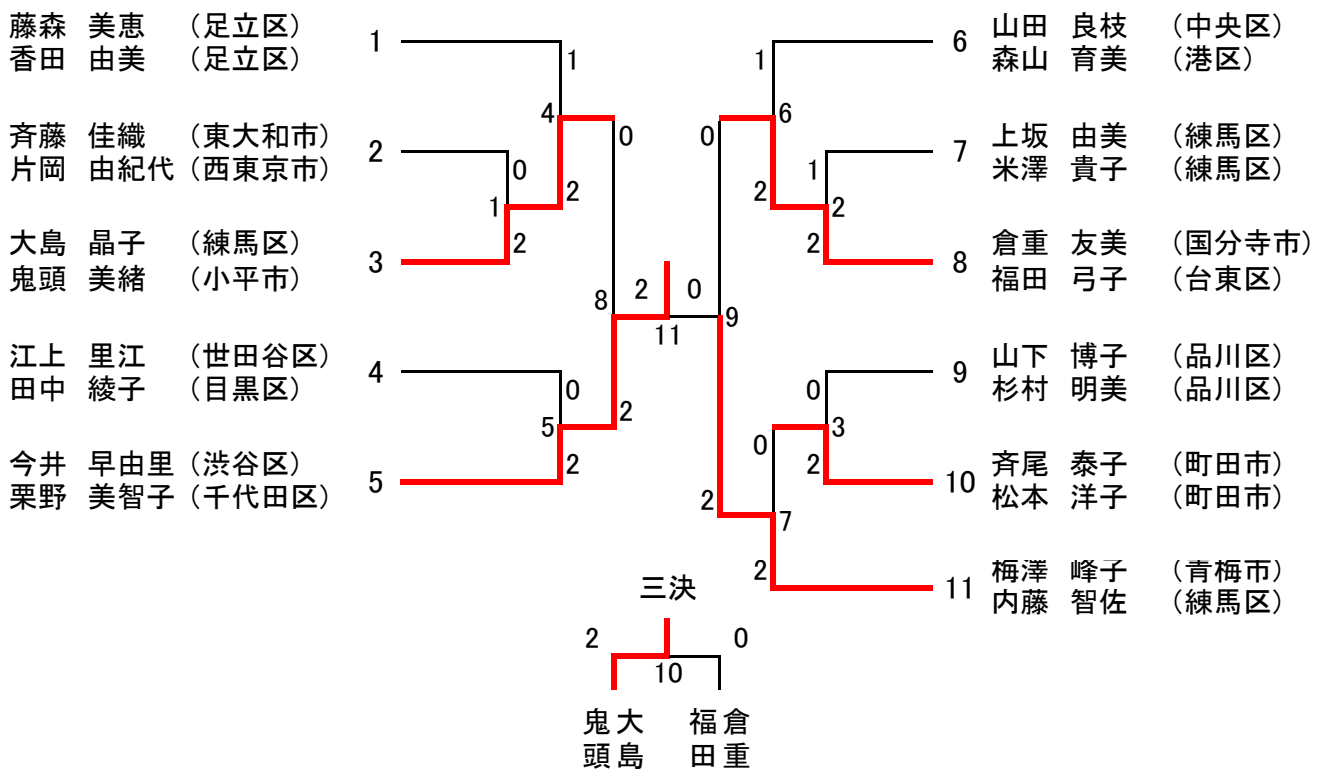
- 1 田中 隆司 (小金井市)
- 2 佐々木 勇 (小金井市)
- 3 須田 和臣 (新宿区)
- 4 上田 益弘 (渋谷区)



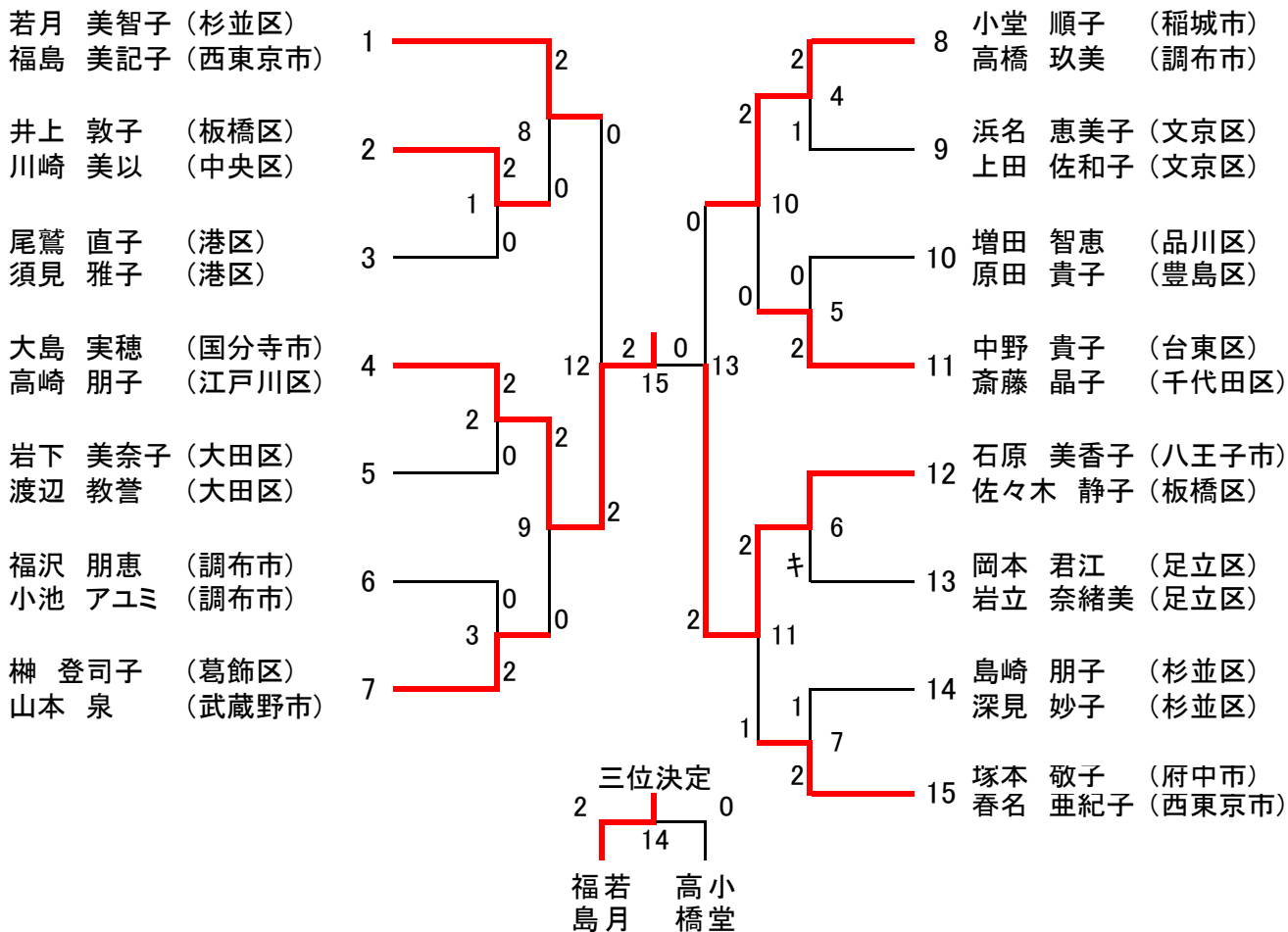
全日本シニアバドミントン選手権大会東京都予選 女子ダブルス 30歳以上の部 [WD30] (17)



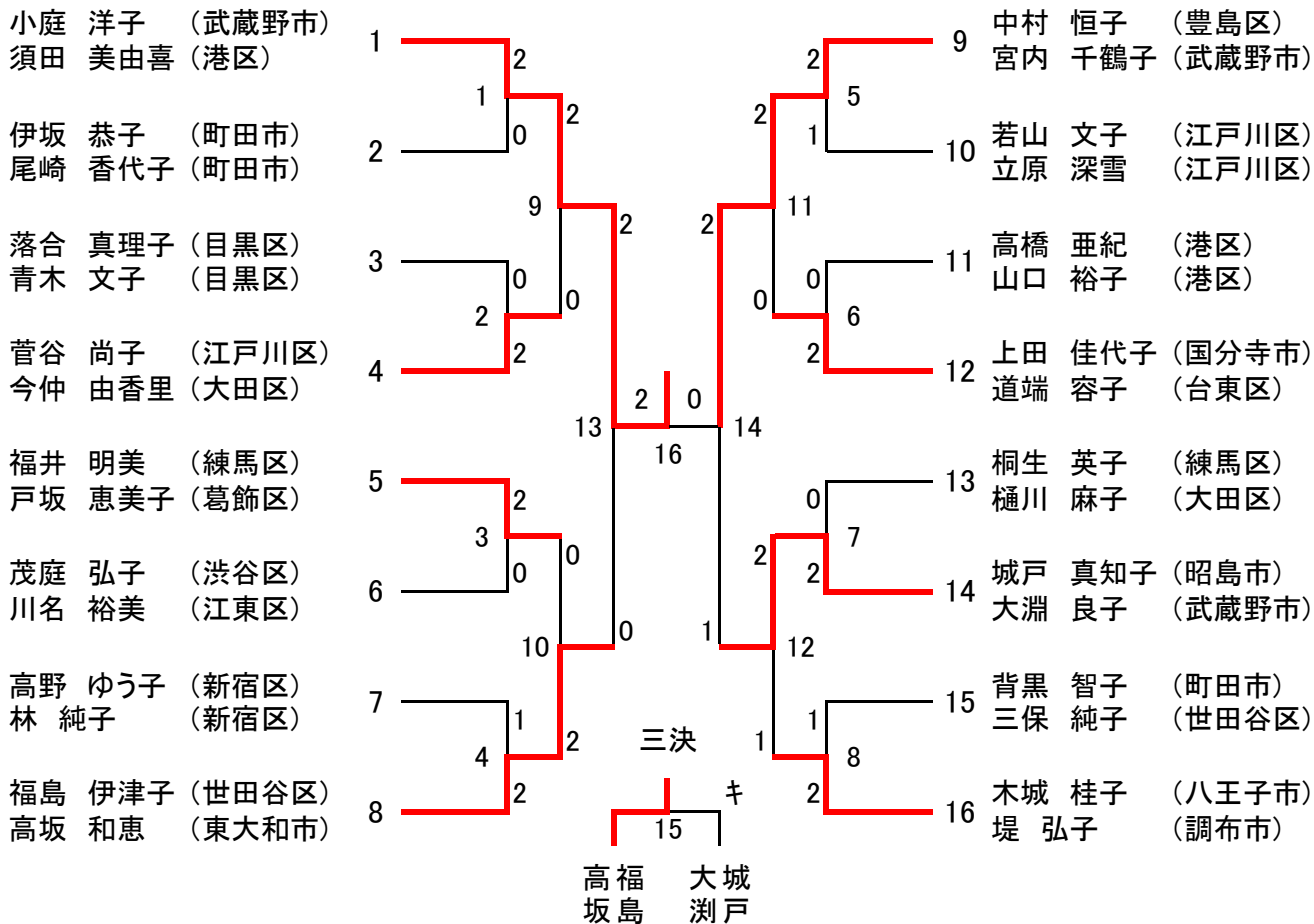
女子ダブルス 35歳以上の部 [WD35] (11)



全日本シニアバドミントン選手権大会東京都予選 女子ダブルス 40歳以上の部 [WD40] (15)

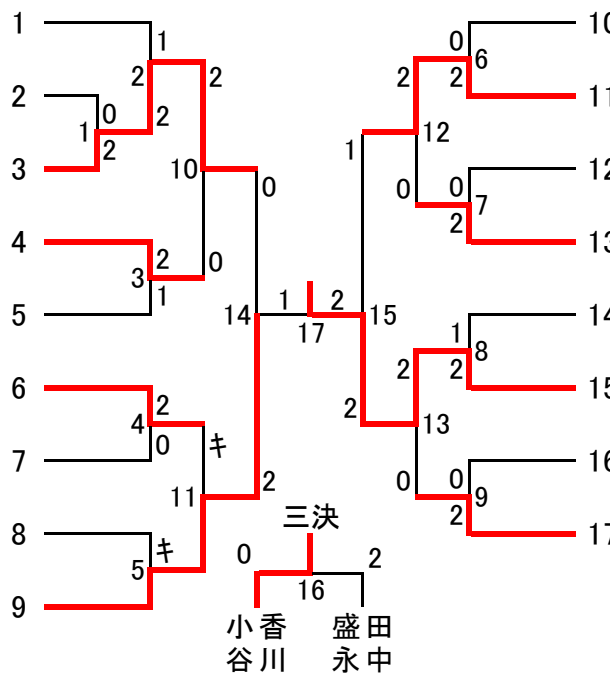


女子ダブルス 45歳以上の部 [WD45] (16)



全日本シニアバドミントン選手権大会東京都予選 女子ダブルス 50歳以上の部 [WD50] (17)

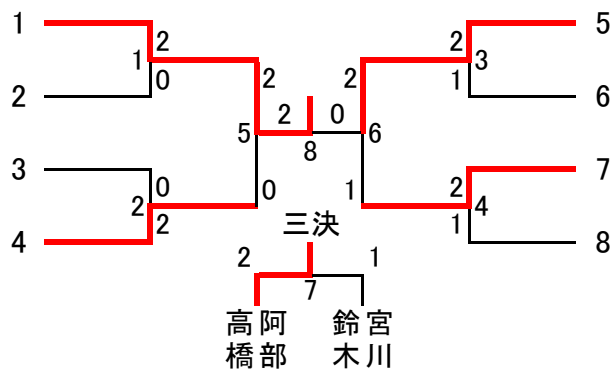
松本 眞佐美 (文京区)  
板倉 美智恵 (墨田区)  
村松 典子 (多摩市)  
渡辺 晴美 (町田市)  
香川 昌子 (北区)  
小谷 章子 (北区)  
島崎 由美子 (練馬区)  
山下 恵美 (練馬区)  
小沢 京子 (台東区)  
土谷 優美 (江東区)  
本間 しのぶ (狛江市)  
樋田 由美子 (福生市)  
本吉 裕子 (豊島区)  
瀬川 恵 (豊島区)  
君島 園枝 (杉並区)  
尾崎 恵子 (杉並区)  
長谷 詔子 (中野区)  
渡辺 恵子 (八王子市)



坂巻 敦子 (千代田区)  
石田 朋子 (千代田区)  
盛永 みどり (墨田区)  
田中 洋子 (新宿区)  
新田 恵子 (杉並区)  
新山 真由美 (文京区)  
山田 ひとみ (品川区)  
大平 操 (足立区)  
石川 明美 (墨田区)  
稲田 安都子 (墨田区)  
清水 ゆかり (調布市)  
谷垣 ゆう子 (台東区)  
市川 明子 (多摩市)  
相馬 純子 (多摩市)  
小林 裕子 (杉並区)  
秋山 昭子 (杉並区)

女子ダブルス 55歳以上の部 [WD55] (8)

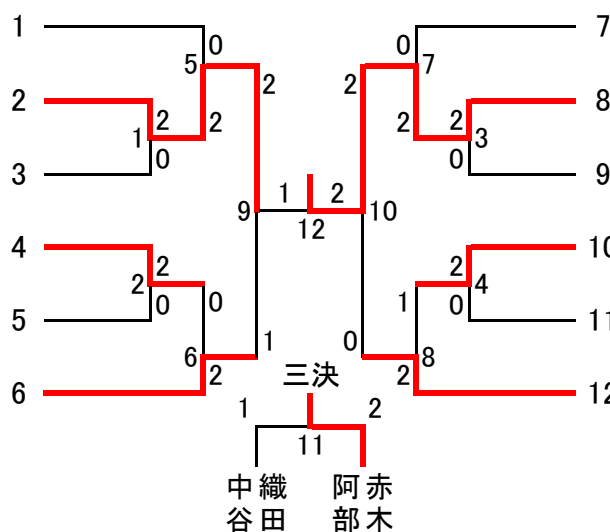
大野 明美 (青梅市)  
国府田 春美 (北区)  
大木 純子 (江戸川区)  
岩野 美智子 (葛飾区)  
樋木 洋子 (杉並区)  
佐々木 朱実 (杉並区)  
阿部 良子 (渋谷区)  
高橋 正子 (三鷹市)



仁藤 絹子 (八王子市)  
酒井 祐子 (八王子市)  
大川 澄江 (墨田区)  
染谷 きぬ子 (墨田区)  
鈴木 英子 (三鷹市)  
宮川 美恵子 (調布市)  
関口 陽子 (東村山市)  
河内 鈴香 (武蔵野市)

女子ダブルス 60歳以上の部 [WD60] (12)

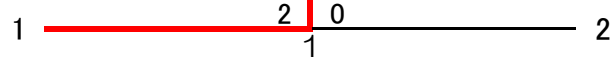
三住 登喜子 (品川区)  
服部 花子 (品川区)  
光中 博美 (台東区)  
米望 幸子 (江東区)  
向後 多美恵 (八王子市)  
大塚 幸子 (日野市)  
三刀 良子 (調布市)  
平林 由美子 (調布市)  
山本 栄子 (杉並区)  
河本 和枝 (杉並区)  
織田 啓子 (北区)  
中谷 祥子 (港区)



鳥島 良子 (小平市)  
小笠原 優子 (三鷹市)  
寺本 秋子 (日野市)  
横倉 民子 (日野市)  
岡田 敬子 (目黒区)  
久富 江美子 (豊島区)  
斉藤 くに江 (東村山市)  
塩澤 はるみ (練馬区)  
市山 恵子 (杉並区)  
矢野 節子 (江東区)  
阿部 智恵 (府中市)  
赤木 千佳子 (八王子市)

女子ダブルス 65歳以上の部 [WD65] (2)

森本 浩子 (立川市)  
村田 和子 (昭島市)



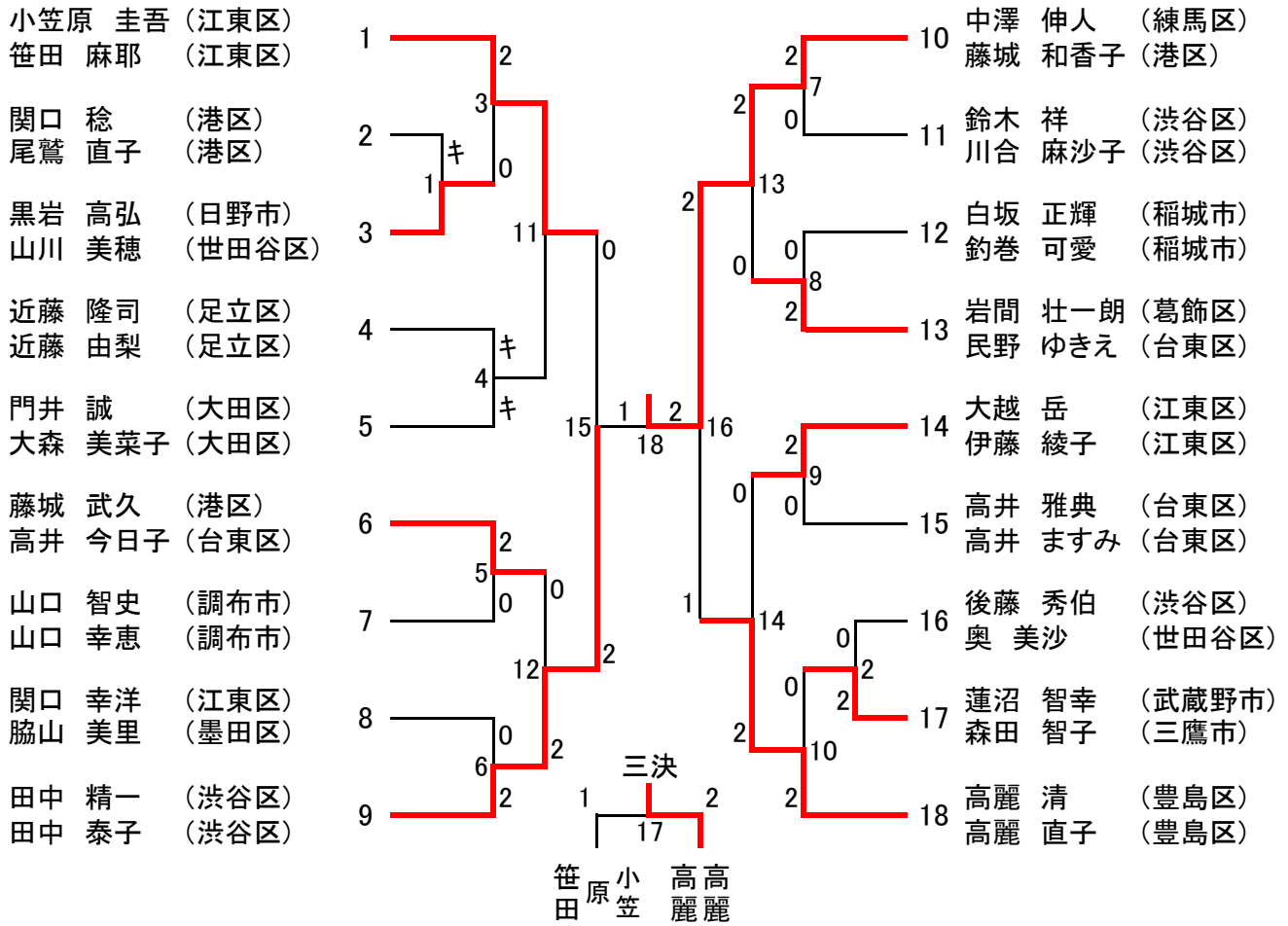
篠 光子 (八王子市)  
伊藤 昌子 (町田市)

女子ダブルス 70歳以上の部 [WD70] (1)

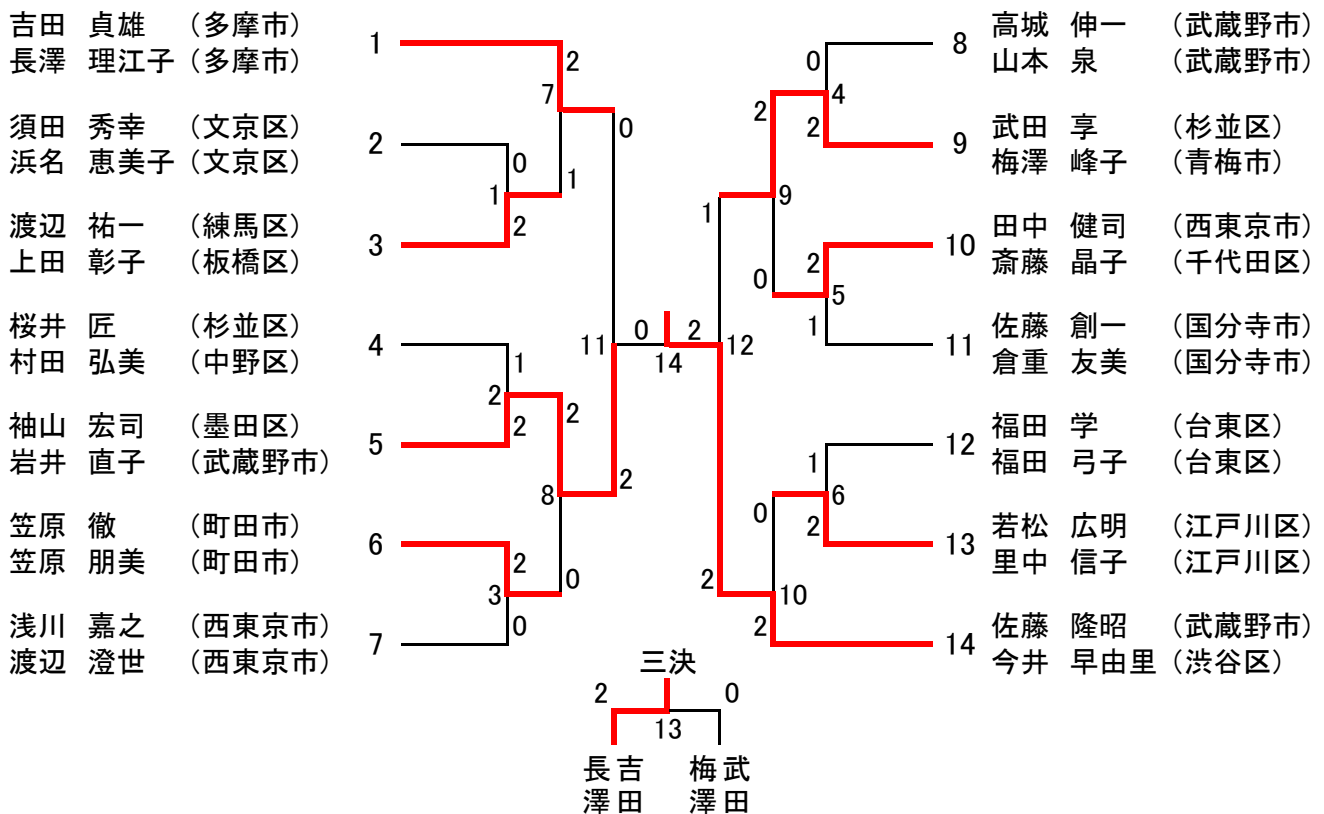
永田 紀代枝 (渋谷区)  
龍至 晶子 (東村山市)



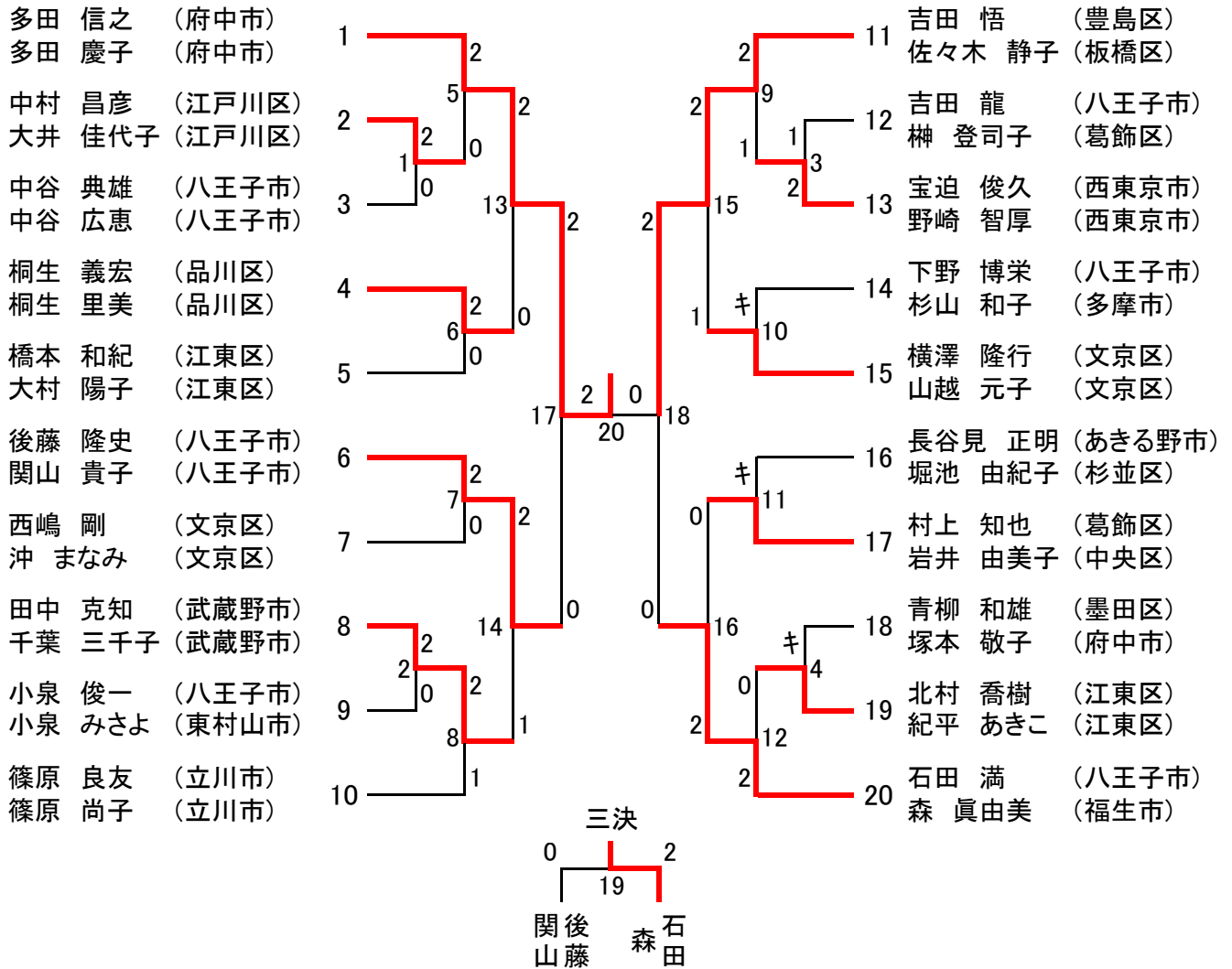
全日本シニアバドミントン選手権大会東京都予選 混合ダブルス 30歳以上の部 [XD30] (18)



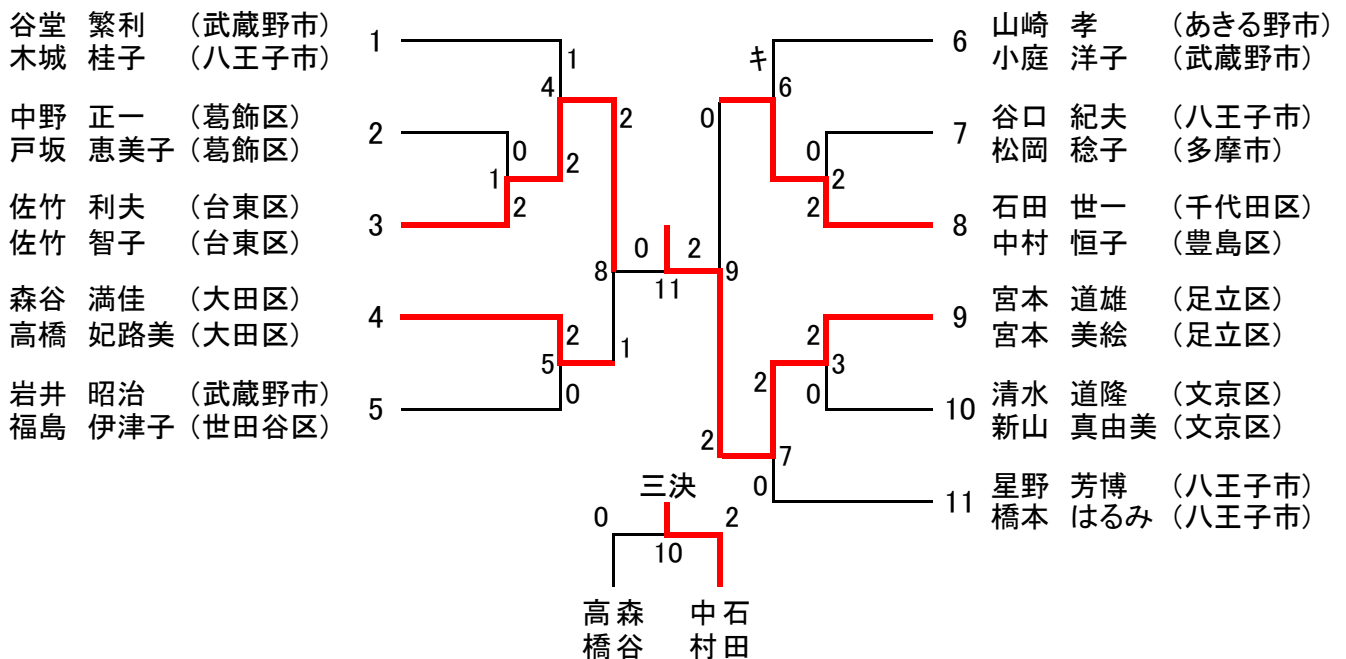
混合ダブルス 35歳以上の部 [XD35] (14)



全日本シニアバドミントン選手権大会東京都予選 混合ダブルス 40歳以上の部 [XD40] (20)

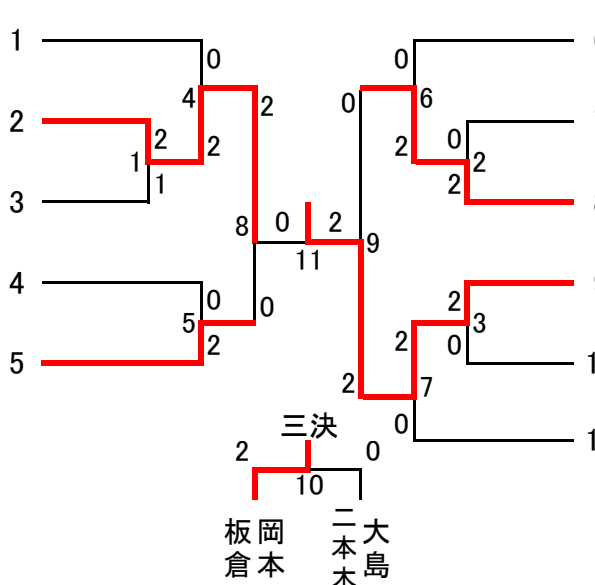


混合ダブルス 45歳以上の部 [XD45] (11)



全日本シニアバドミントン選手権大会東京都予選 混合ダブルス 50歳以上の部 [XD50] (11)

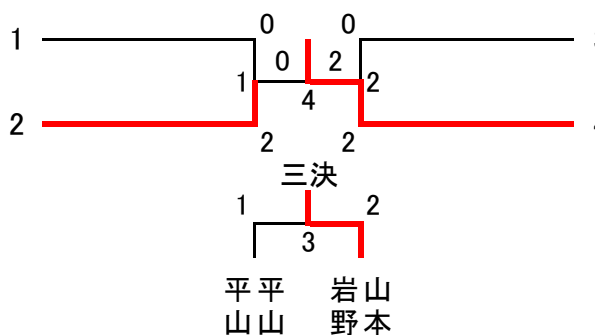
1 佐藤 勇治 (豊島区)  
馬淵 康子 (豊島区)  
2 草水 博史 (江東区)  
菅谷 尚子 (江戸川区)  
3 木下 幸広 (八王子市)  
樋田 由美子 (福生市)  
4 芦澤 正博 (江東区)  
土谷 優美 (江東区)  
5 岡本 和夫 (文京区)  
板倉 美智恵 (墨田区)



6 工藤 浩二郎 (葛飾区)  
金本 弘美 (江東区)  
7 大口 孝雄 (豊島区)  
町田 京子 (豊島区)  
8 大島 俊也 (国分寺市)  
二本木とも子 (国分寺市)  
9 原 章智 (文京区)  
松本 眞佐美 (文京区)  
10 平賀 能一 (墨田区)  
若山 文子 (江戸川区)  
11 小沢 一寿 (台東区)  
小沢 京子 (台東区)

混合ダブルス 55歳以上の部 [XD55] (4)

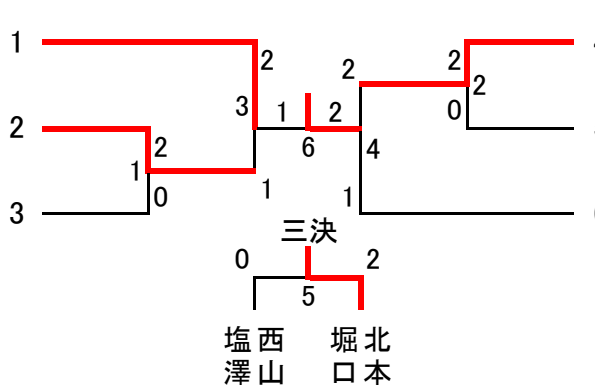
1 平山 政吉 (江東区)  
平山 きみ枝 (江東区)  
2 小宮山 清志 (江戸川区)  
前田 春美 (葛飾区)



3 山本 義正 (葛飾区)  
岩野 美智子 (葛飾区)  
4 加藤 伊佐武 (豊島区)  
梯 栄子 (板橋区)

混合ダブルス 60歳以上の部 [XD60] (6)

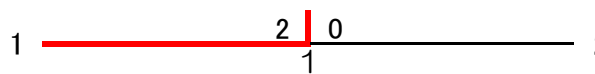
1 北守 進 (江戸川区)  
村田 章子 (墨田区)  
2 西山 光明 (練馬区)  
塩澤 はるみ (練馬区)  
3 清水 則幸 (大田区)  
塚田 敦子 (大田区)



4 宮野 岩男 (台東区)  
光中 博美 (台東区)  
5 熊谷 光雄 (墨田区)  
矢野 節子 (江東区)  
6 北本 清行 (昭島市)  
堀口 廣美 (八王子市)

混合ダブルス 65歳以上の部 [XD65] (2)

1 長内 武道 (豊島区)  
加藤 敏子 (台東区)



2 賀田 昭夫 (江東区)  
渡辺 洋子 (台東区)

混合ダブルス 70歳以上の部 [XD70] (1)

1 大沼 悌一 (小平市)  
橋村 和子 (府中市)

