

第58回 全日本社会人バドミントン選手権大会 東京都予選会 男子シングルス(76)

大田 頼次 (江東区) 1	1	1	39 石原 信之 (足立区)	2	2
井上 直人 (八王子市) 2	13	2	40 梶浦 孝一郎 (多摩市)	29	0
寺西 祐介 (国分寺市) 3	10	2	41 新井 将太 (杉並区)	0	7
岡野 文人 (新宿区) 4	2	45	42 太田 庸介 (稲城市)	53	2
壺井 保彦 (千代田区) 5	14	0	43 上原 幸也 (豊島区)	0	30
吉野 健太郎 (武蔵野市) 6	2	2	44 谷口 範行 (江東区)	2	2
大和 光義 (杉並区) 7	15	0	45 高田 宗文 (立川市)	2	0
池尾 智 (調布市) 8	2	46	46 飯田 信弥 (墨田区)	54	0
藤田 輝予崇 (渋谷区) 9	16	0	47 杉山 保明 (渋谷区)	0	32
藤巻 光善 (文京区) 10	2	2	48 飯島 康仁 (豊島区)	1	1
里村 虎和 (武蔵野市) 11	17	0	49 洲鎌 隆博 (杉並区)	0	33
高橋 和也 (練馬区) 12	2	0	50 多田 拓司 (文京区)	2	1
荒川 憲司 (北区) 13	2	47	51 藤岡 翔太 (八王子市)	55	2
井上 雅司 (足立区) 14	18	1	52 矢澤 龍治 (国立市)	2	0
石井 暢 (八王子市) 15	2	2	53 赤堀 豊 (港区)	2	2
大西 伊織 (文京区) 16	19	0	54 間仲 俊也 (小平市)	0	35
島田 拓 (江東区) 17	3	1	55 青木 勇児 (足立区)	56	0
熊本 英治 (足立区) 18	2	2	56 飯山 輝 (江戸川区)	0	2
池田 亮介 (江戸川区) 19	20	1	57 小林 和弘 (板橋区)	1	36
瀧澤 忍 (文京区) 20	2	2	58 宮島 啓 (杉並区)	2	37
平山 直明 (新宿区) 21	21	1	59 安田 洋祐 (調布市)	2	0
金井 政嗣 (千代田区) 22	4	2	60 川口 翔 (千代田区)	57	2
水野 裕介 (足立区) 23	1	49	61 早川 朋宏 (板橋区)	0	1
宮原 亮太 (江東区) 24	22	0	62 坂本 裕二郎 (中央区)	2	38
吉田 浩紀 (板橋区) 25	23	2	63 加藤 和也 (渋谷区)	2	2
中西 健斗 (墨田区) 26	23	0	64 古川 航 (文京区)	2	0
長谷川 洸介 (八王子市) 27	2	50	65 田口 陽向 (北区)	58	0
宮本 麗 (渋谷区) 28	5	0	66 武藤 慎也 (杉並区)	0	2
福元 高広 (江東区) 29	24	1	67 板橋 周作 (新宿区)	40	0
今橋 篤彦 (豊島区) 30	25	2	68 萬崎 慧太 (多摩市)	2	2
山口 侑利 (板橋区) 31	25	0	69 三富 健太 (江東区)	2	0
尾崎 一生 (杉並区) 32	51	2	70 倉田 武 (八王子市)	59	1
松隈 直樹 (足立区) 33	26	1	71 松島 幸平 (足立区)	1	1
小山 太造 (中央区) 34	27	0	72 磯 恭士 (文京区)	2	2
望月 聖裕 (豊島区) 35	27	2	73 小林 歩 (練馬区)	2	1
長谷川 透 (文京区) 36	6	0	74 菊地 朗史 (千代田区)	60	2
安田 僚 (墨田区) 37	2	2	75 中鉢 寛人 (江戸川区)	1	0
松川 晋也 (港区) 38	28	2	76 藤上 円 (足立区)	44	2

第58回 全日本社会人バドミントン選手権大会 東京都予選会 女子シングルス(15)

吉田 智絵 (足立区)	1	0	2	6	荒 真喜子 (渋谷区)	6
吉田 理紗 (品川区)	2	4	2	0	平山 久仁子 (千代田区)	7
浅井 陽子 (府中市)	3	1	2	2	石川 友美子 (足立区)	8
力丸 英子 (西東京市)	4	0	10	2	北野 志帆子 (練馬区)	9
坂巻 麻美 (千代田区)	5	5	2	7	鈴木 悠花里 (江東区)	10

① ②

11 保志名 沙紀 (西東京市)	11	2	8	12	13 長谷川 文香 (調布市)
12 石切所 希実 (葛飾区)	0	0	2	2	14 笠井 絢子 (豊島区)
13 長谷川 文香 (調布市)	12	2	0	3	15 二羽 京子 (江東区)
14 笠井 絢子 (豊島区)	2	2	9	0	
15 二羽 京子 (江東区)	0				

③

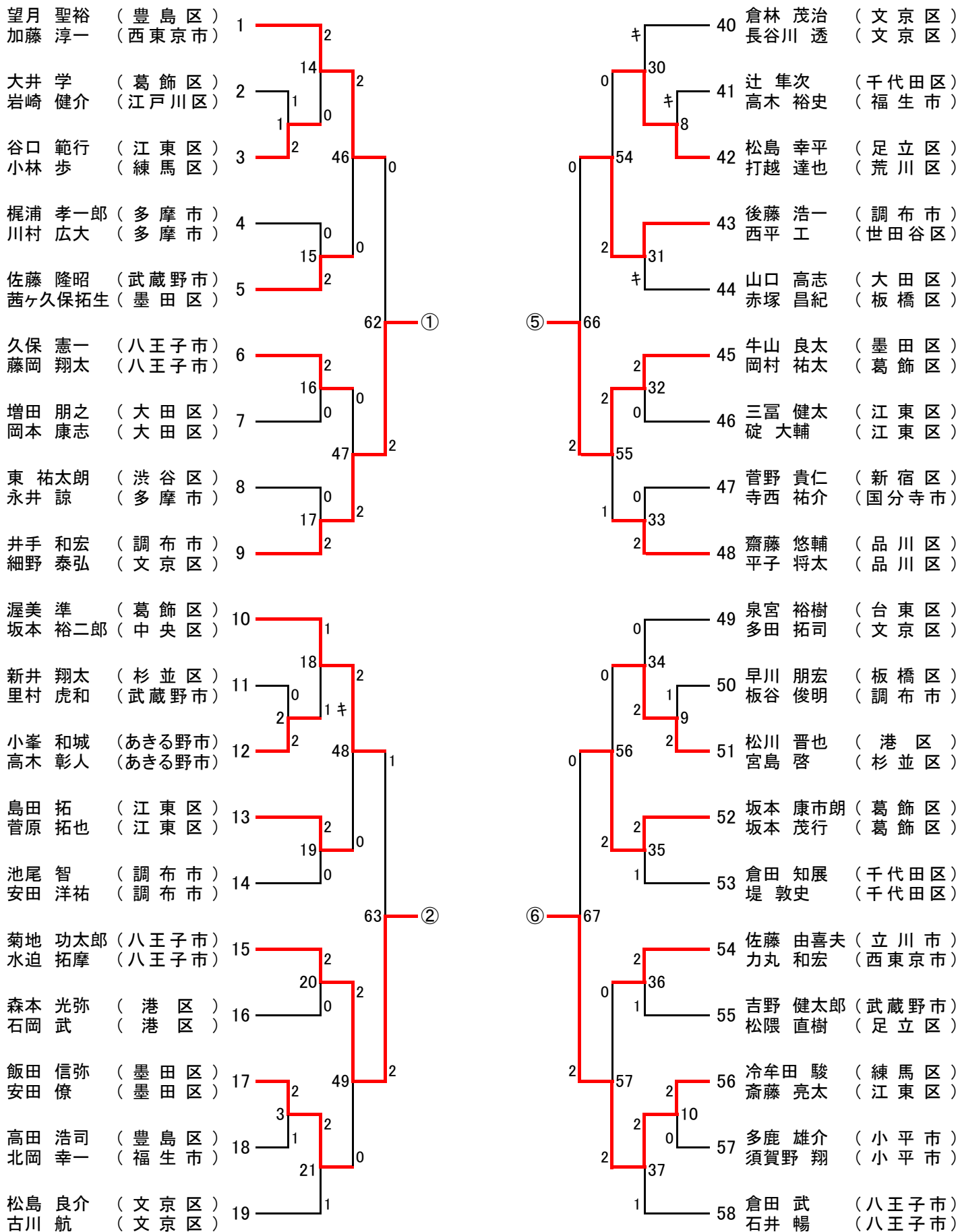
第58回 全日本社会人バドミントン選手権大会 東京都予選会 混合ダブルス(37)

水迫 拓摩 (八王子市)	1	2	20	高麗 清子 (豊島区)	20
水迫 環 (八王子市)	2	6	2	高麗 直子 (豊島区)	21
東 祐太郎 (渋谷区)	3	1	0	黒須 崇寛 (葛飾区)	22
白井 彩未 (渋谷区)	4	2	22	笠原 唯 (葛飾区)	23
岩崎 健介 (江戸川区)	5	7	0	佐藤 由喜夫 (立川市)	24
岩崎 佳奈 (江戸川区)	6	2	0	大森 美菜子 (大田区)	25
多田 崇史 (江東区)	7	8	2	平子 将太 (品川区)	26
樋口 寛子 (葛飾区)	8	0	2	田島 朝美 (江東区)	27
石井 巖 (北区)	9	1	1	市野 貴康 (国分寺市)	28
布目 沙矢香 (調布市)	10	2	2	神 ゆかり (台東区)	29
菊地 功太郎 (八王子市)	11	10	2	合田 洋平 (西東京市)	30
菊地 綾乃 (八王子市)	12	2	24	土屋 展子 (文京区)	31
貫井 智一 (北区)	13	1	0	永井 諒 (多摩市)	32
堀池 由紀子 (杉並区)	14	11	0	長谷川 幸 (小金井市)	33
大渊 知秀 (葛飾区)	15	2	2	古山 太一 (新宿区)	34
藤岡 奈津美 (調布市)	16	12	1	前田 幸 (中央区)	35
三宅 悠介 (品川区)	17	3	0	増田 諒 (調布市)	36
守尾 麻沙子 (渋谷区)	18	0	0	岩岡 真由美 (調布市)	37
大貫 勝 (八王子市)	19	2	2	中木 広大 (西東京市)	
木藪 三枝 (武蔵野市)	20	2	18	石関 彩乃 (台東区)	
大井 学 (葛飾区)	21	1	1	寺崎 諭史 (足立区)	
渡辺 容子 (葛飾区)	22	2	24	岩間 ちひろ (葛飾区)	
森本 光弥 (港区)	23	2	2	久保 憲一 (八王子市)	
菅野 美香 (台東区)	24	11	0	田制 杏佐子 (豊島区)	
小口 利也 (日野市)	25	2	0	荒木 康伸 (町田市)	
佐藤 綾奈 (日野市)	26	2	19	千葉 昌恵 (三鷹市)	
打越 達也 (荒川区)	27	2	20	山口 智史 (調布市)	
打越 弥生 (荒川区)	28	1	1	笹田 麻耶 (江東区)	
力丸 和宏 (西東京市)	29	2	2	越智 大介 (大田区)	
菅原 智子 (西東京市)	30	12	1	木本 裕子 (渋谷区)	
坂本 茂行 (葛飾区)	31	3	0	木村 裕也 (葛飾区)	
柴田 展子 (板橋区)	32	0	0	吉河 真琴 (葛飾区)	
後藤 浩一 (調布市)	33	2	2	加藤 淳一 (西東京市)	
利光 菜美子 (府中市)	34	2	2	黒田 香織 (新宿区)	
石岡 武 (港区)	35	3	0	大河原 正晴 (小平市)	
宮原 美保 (江東区)	36	0	0	西城 真理子 (武蔵野市)	
川田 陽太 (豊島区)	37	2	2		
武藤 亜侑美 (豊島区)					

⑤ ⑥ ⑦ ⑧

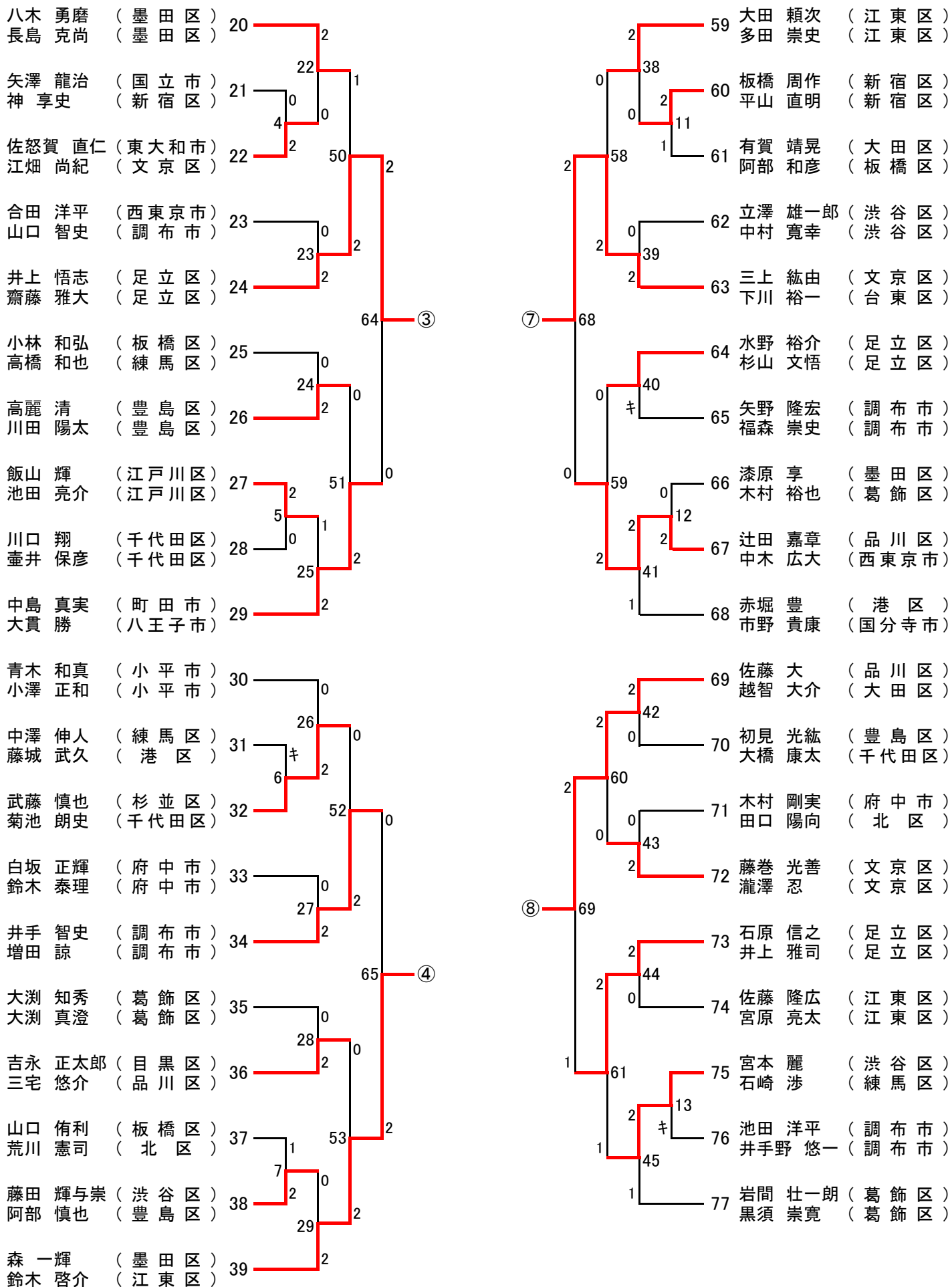
第58回 全日本社会人バドミントン選手権大会 東京都予選会

男子ダブルス(77)1/2



第58回 全日本社会人バドミントン選手権大会 東京都予選会

男子ダブルス(77)2/2



第58回 全日本社会人バドミントン選手権大会 東京都予選会

女子ダブルス(37)

