

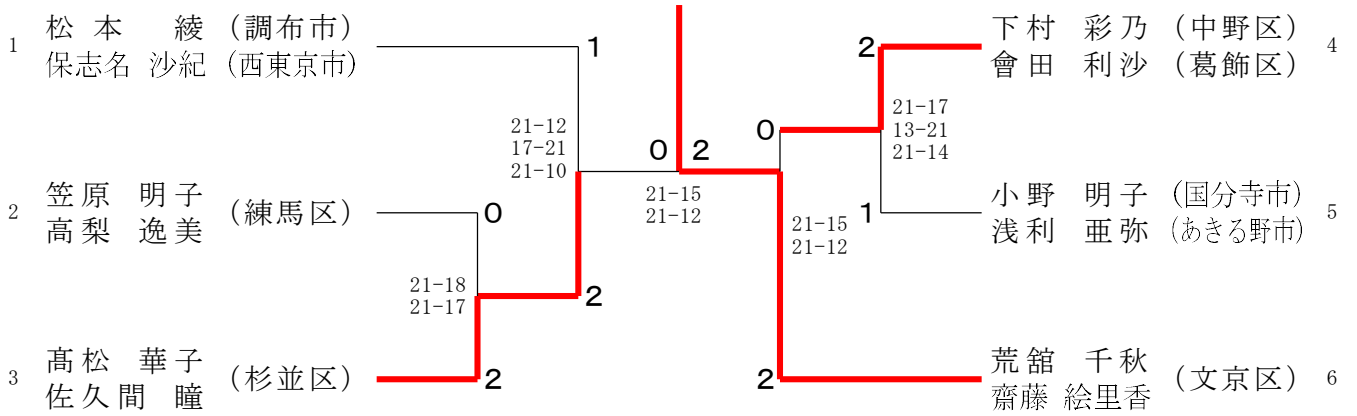
男子ダブルス40歳の部

1	祝 恭 介 (調布市)	2	力 丸 和 宏 (西東京市)	12
2	鈴木 康 裕 (調布市)	2	三 宅 悠 介 (品川区)	13
3	徳 生 豊 (千代田区)	2	川 崎 伸 広 (練馬区)	14
4	和 久 田 輝 (港区)	1	松 山 浩 也 (渋谷区)	15
5	飯 田 貴 範 (豊島区)	2	松 尾 直 樹 (板橋区)	16
6	井 口 篤 (豊島区)	2	三 壁 敏 隆 (福生市)	17
7	樫 村 勲 (江東区)	0	中 村 公 司 (あきる野市)	18
8	石 井 巖 (北区)	0	永 田 太 郎 (新宿区)	19
9	岡 田 桂 志 (大田区)	2	岡 野 文 人 (豊島区)	20
10	岡 本 康 志 (大田区)	2	西 野 幸 毅 (文京区)	21
11	小 林 隆 司 (東村山市)	0	倉 林 茂 治 (千代田区)	22
12	森 辰 紀 (東村山市)	0	吉 原 太 郎 (八王子市)	23
13	高 田 宗 文 (立川市)	1	久 保 憲 一 (立川市)	24
14	石 井 暁 (武蔵野市)	2	池 内 英 二 (江東区)	25
15	田 辺 敦 史 (西東京市)	0	碓 大 輔 太 (千代田区)	26
16	岡 元 俊 (国分寺市)	0	三 富 健 太 (千代田区)	27
17	白 坂 正 輝 (府中市)	X	石 川 公 康 (千代田区)	28
18	鈴木 泰 理 (府中市)	X	小 暮 正 樹 (小金井市)	29
19	浜 岡 裕 一 (世田谷区)	1	大 八 木 祐 雅 (国分寺市)	30
20	坂 田 洋 平 (世田谷区)	2	吉 澤 茂 喜 (北区)	31
21	武 田 章 宏 (足立区)	2	鈴 木 勇 太 (調布市)	32
22	佐々木 隼 人 (板橋区)	2	高 内 努 (足立区)	33
			石 原 信 之 (足立区)	34
			水 野 裕 介 (足立区)	35

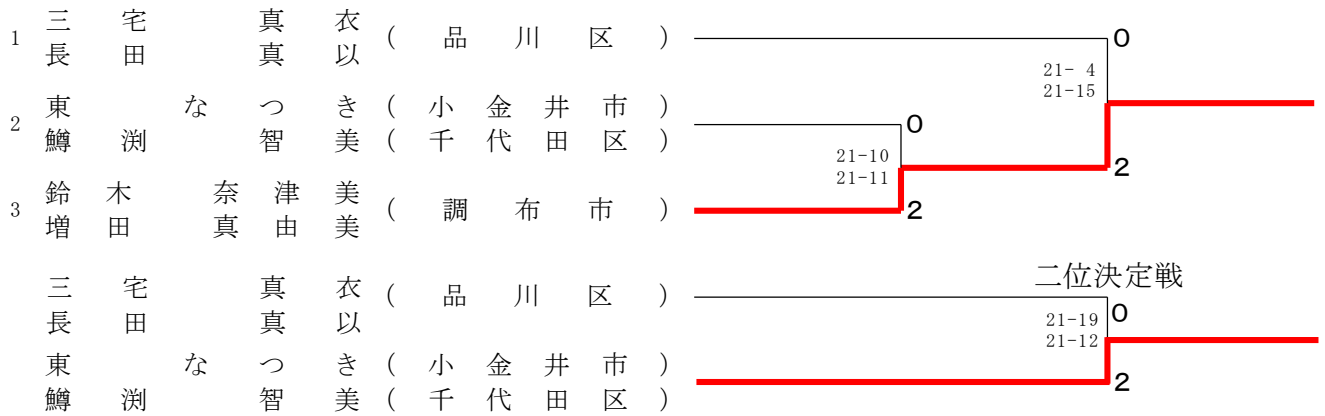
男子ダブルス45歳の部

1	藤 城 武 久 (港区)	2	塚 田 忠 伸 (豊島区)	14
2	中 澤 伸 人 (練馬区)	2	服 部 剛 泰 (渋谷区)	15
3	伴 野 響 (豊島区)	X	鈴 木 祥 悟 (文京区)	16
4	高 橋 正 典 (豊島区)	0	藤 井 嘉 也 (港区)	17
5	塚 林 弘 樹 (中央区)	2	関 口 義 也 (武蔵野市)	18
6	須 賀 一 崇 (板橋区)	2	中 川 哲 之 (三鷹市)	19
7	松 井 和 久 (八王子市)	X	箭 内 将 人 (八王子市)	20
8	浅 沼 義 人 (八王子市)	0	三 木 亮 之 (青梅市)	21
9	松 野 茂 (豊島区)	2	森 田 哲 基 (八王子市)	22
10	田 中 英 之 (新宿区)	1	大 能 基 秀 (西東京市)	23
11	酒 井 裕 史 (西東京市)	2	江 面 剛 (豊島区)	24
12	三 浦 猛 (清瀬市)	2	高 木 淳 介 (豊島区)	25
13	竹 下 雅 哉 (品川区)	1	山 渡 伸 直 志 (府中市)	26
14	馬 渡 健 (文京区)	1	板 倉 広 泰 (練馬区)	27
15	浅 川 嘉 之 裕 (西東京市)	0	磯 部 恭 之 (足立区)	28
16	茜ヶ久保 拓 生 (墨田区)	X	青 木 勇 児 (西東京市)	29
17	伊 崎 敦 也 (立川市)	2	佐 藤 隆 昭 (中央区)	30
18	門 井 誠 (大田区)	2	立 花 敬 生 (八王子市)	31
19	吉 野 健 太 郎 (大田区)	0	中 村 俊 也 (江東区)	32
20	佐 藤 創 一 (国分寺市)	2	花 戸 俊 介 (大田区)	33
21	西 沢 慎 (国分寺市)	0	増 田 朋 之 岳 (千代田区)	34
22	由 元 宏 和 (三鷹市)	1		
23	菅 原 隆 洋 (府中市)	0		
24	飯 島 康 仁 (豊島区)	2		
25	秋 元 宏 之 (豊島区)	2		

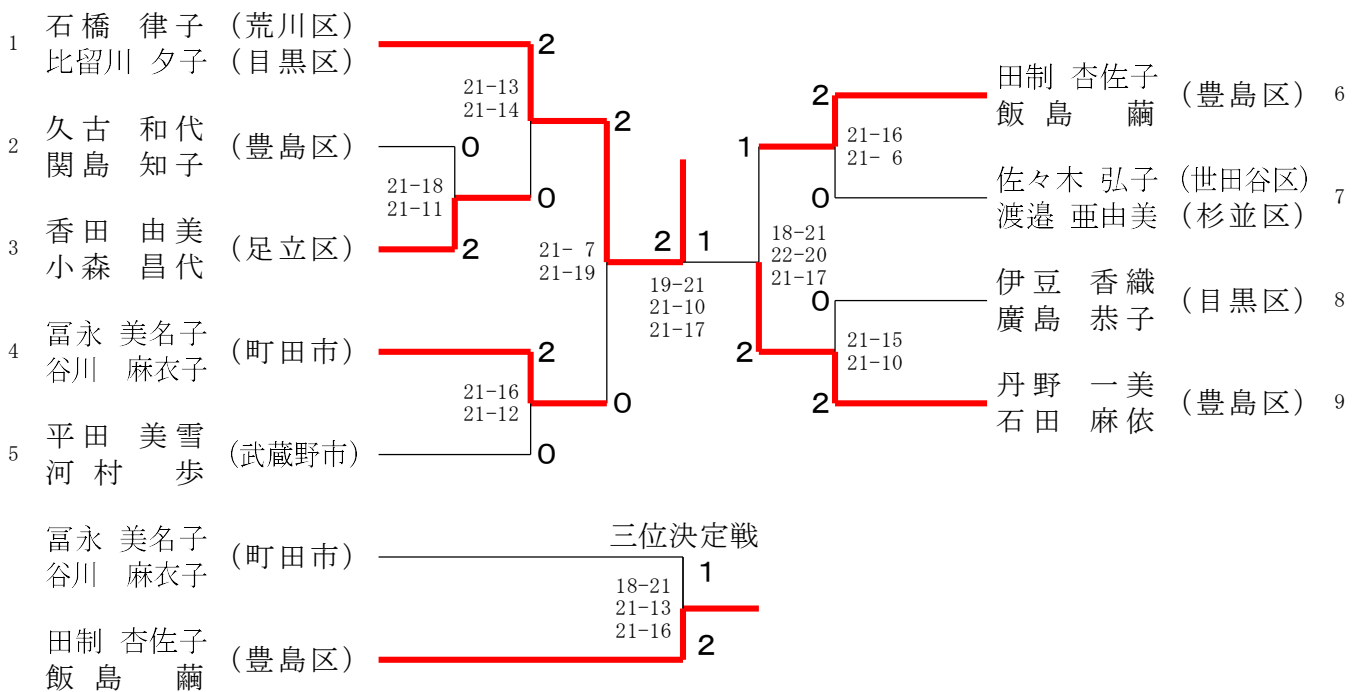
女子ダブルス 30歳の部



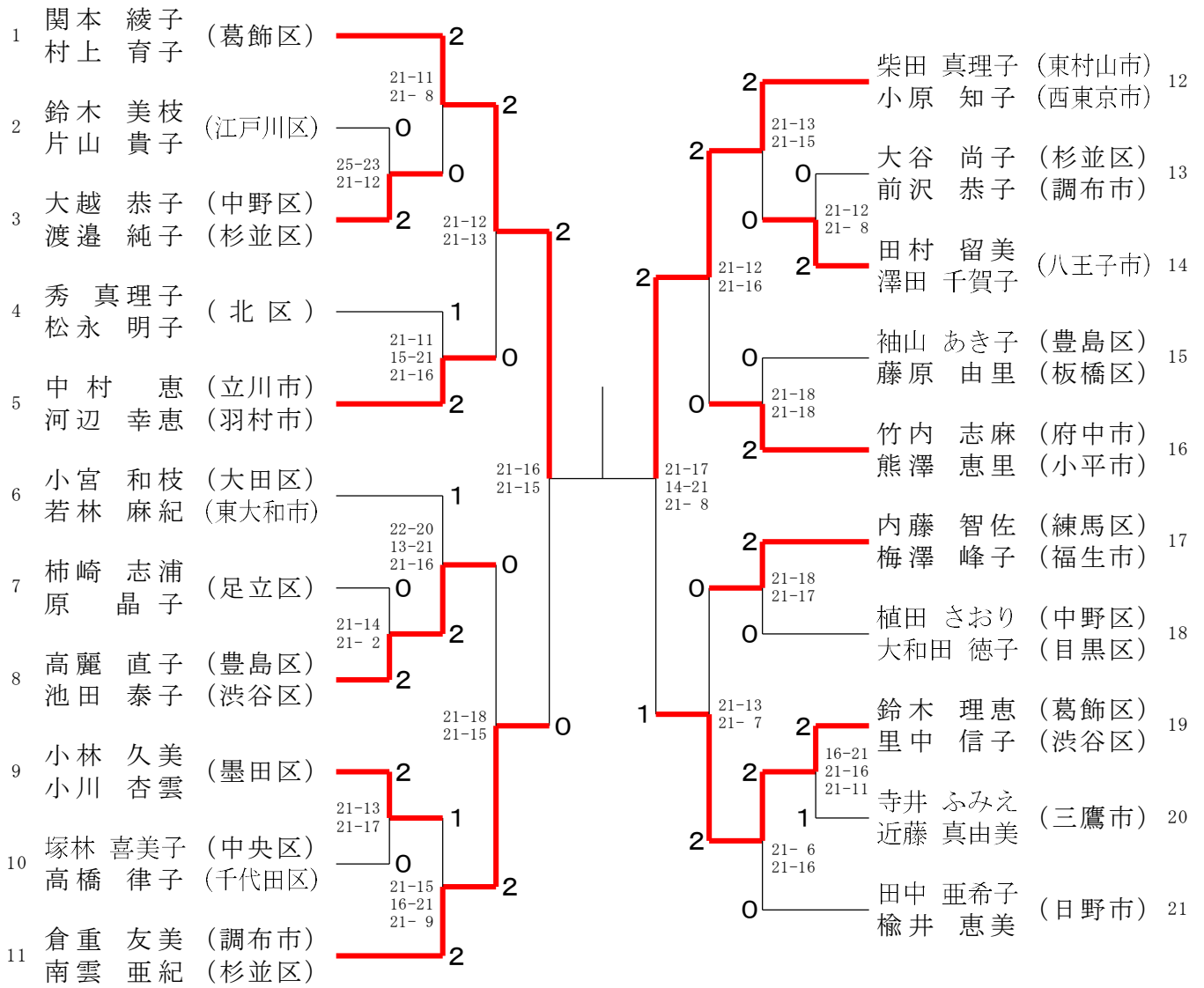
女子ダブルス 35歳の部



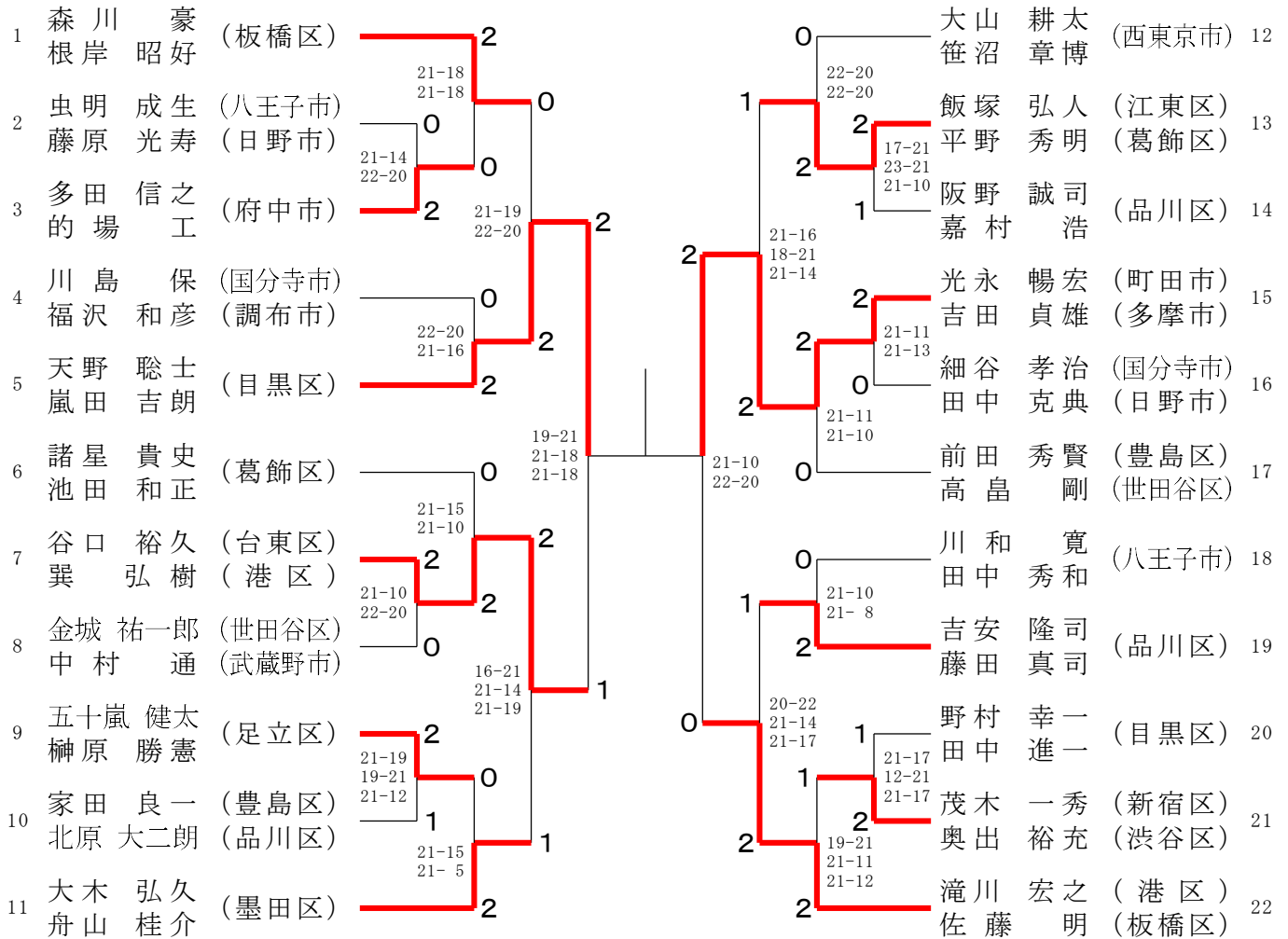
女子ダブルス 40歳の部



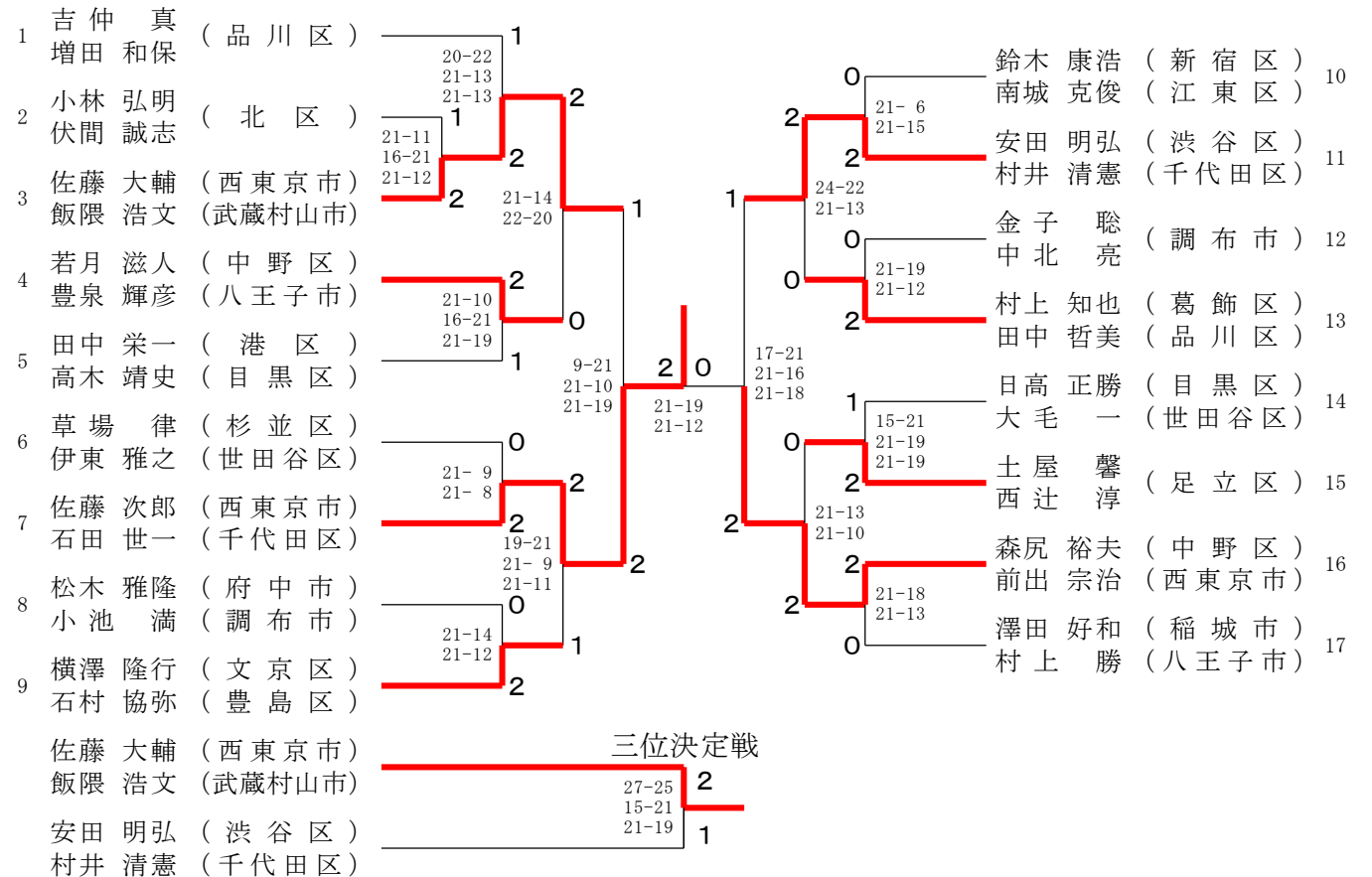
女子ダブルス 45歳の部



男子ダブルス50才の部



男子ダブルス55才の部



女子ダブルス50才の部

1	足助 祥子 (杉並区)		2	渡辺 澄世 (西東京市)	11
	相宮 多重子 (府中市)			今井 早由里 (渋谷区)	
2	古賀 真寿美 (北区)	21-13 25-23	0	西嶋 千恵 (文京区)	12
	向山 晶江			沖 まなみ	
3	上田 俊恵 (調布市)	21-12 21-14	0	大井 佳代子 (江東区)	13
	河野 環		0	山口 久江	
4	向井 めぐみ (町田市)		2	水野 良恵 (調布市)	14
	清水 宏美	21-16 21-15	2	菊池 はるか	
5	米澤 貴子 (練馬区)		0	三浦 ちか (板橋区)	15
	瀬尾 有紀 (西東京市)			小林 聡子 (北区)	
6	榑 登司子 (東村山市)	21-7 21-15		長澤 理江子 (新宿区)	16
	山本 泉 (武蔵野市)			斉尾 泰子 (町田市)	
7	下里 公子 (西東京市)	21-6 21-8	1	秋山 由美 (足立区)	17
	高橋 美幸		0	岩間 奈緒美	
8	相田 ゆかり (墨田区)	21-19 17-21 21-18	2	的場 美奈 (府中市)	18
	土橋 朝生 (江東区)		0	福沢 朋恵 (調布市)	
9	上坂 由美 (練馬区)	21-11 23-21	1	岩田 夏紀 (江東区)	19
	山本 史子 (三鷹市)		0	菅野 愛	
10	須見 雅子 (港区)	5-21 23-21 21-13	2	野崎 智厚 (西東京市)	20
	田畑 美和子 (千代田区)			内田 善子 (練馬区)	

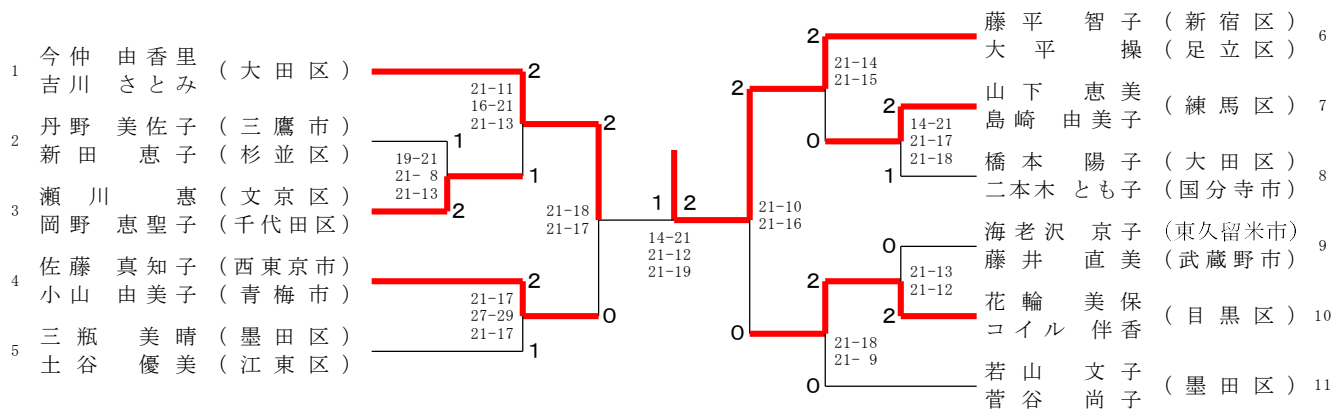
女子ダブルス55才の部

1	鴻田 史子 (目黒区)		0	桐生 英子 (練馬区)	10
	飯高 良枝 (板橋区)	21-14 21-11		樋川 麻子 (大田区)	
2	澤部 智砂 (杉並区)		0	須江 律子 (八王子市)	11
	青木 洋子	21-14 21-15	2	富澤 知恵子	
3	粕谷 晴美 (中野区)		2	井上 敦子 (千代田区)	12
	中野 貴子 (台東区)	21-11 21-10	0	村田 佐智子 (板橋区)	
4	桐生 里美 (品川区)		2	池田 由芽子 (狛江市)	13
	深沢 祐三子 (大田区)	21-14 21-19	0	松本 有実 (杉並区)	
5	小杉 雅子 (江戸川区)		0	戸坂 恵美子 (葛飾区)	14
	増井 葉子	21-6 21-9	2	大谷 美穂	
6	宮崎 美香子 (豊島区)	17-21 21-9 21-7	1	内田 みゆき (江戸川区)	15
	椎名 真由美		0	恵利 ひろみ	
7	赤井 麻由美 (練馬区)	21-15 21-10	2	桑名 祐子 (杉並区)	16
	佐藤 千秋 (西東京市)		0	渡部 智恵子 (中野区)	
8	三保 純子 (世田谷区)	21-7 21-6	2	黒坂 喜代子 (北区)	17
	堤 弘子 (調布市)		0	古藤 由美	
9	村田 真紀 (狛江市)	21-19 21-16	2	春名 亜紀子 (西東京市)	18
	宮本 真理子 (武蔵野市)		0	塚本 敬子 (府中市)	

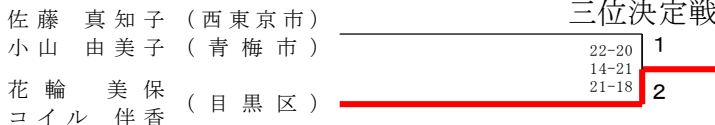
三位決定戦

	粕谷 晴美 (中野区)		2
	中野 貴子 (台東区)		
	戸坂 恵美子 (葛飾区)	21-14 21-15	0
	大谷 美穂		

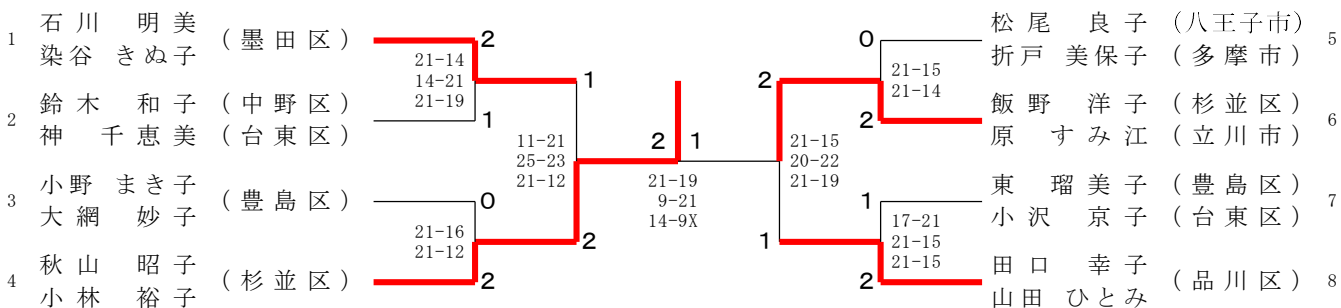
女子ダブルス60才の部



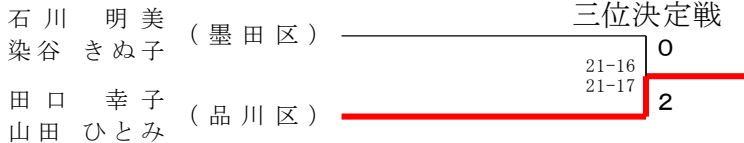
三位決定戦



女子ダブルス65才の部



三位決定戦



女子ダブルス70才の部

