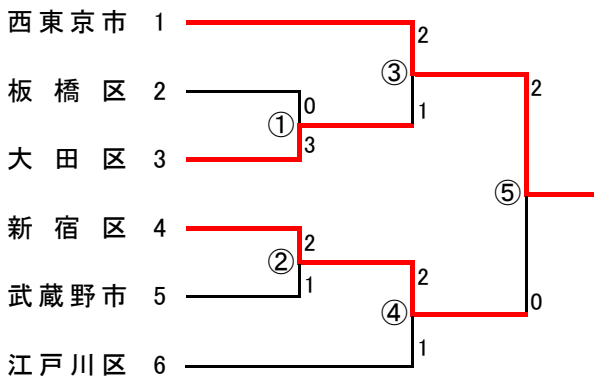


第34回 都民生涯スポーツ大会 「バドミントン」

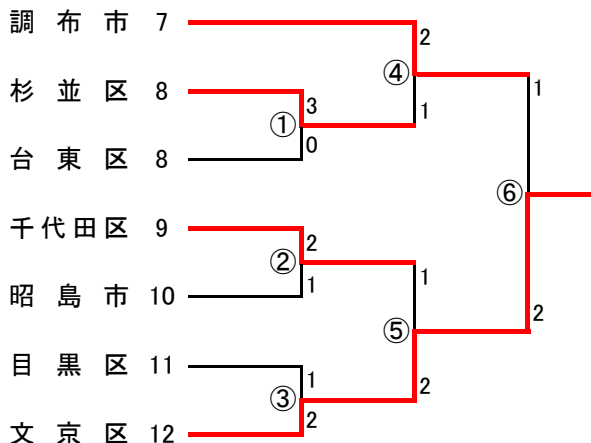
令和5年10月29日(日) 港区スポーツセンター

※ 初戦は全ての試合を行います。それ以外は勝敗決定後の試合を打ち切りとします。

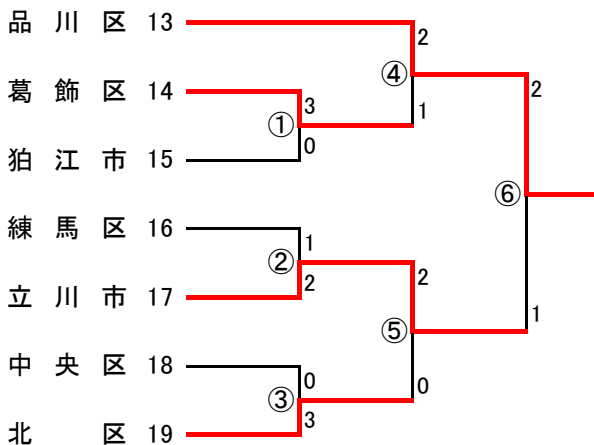
(Aブロック 6)



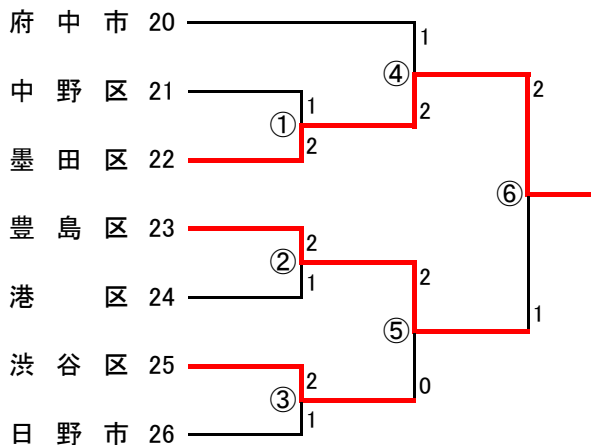
(Bブロック 7)



(Cブロック 7)



(Dブロック 7)



親善交流対抗戦

※ 親善交流対抗戦は、21ポイント3ゲームマッチのラリーポイント制で全ての試合を行ってください。

