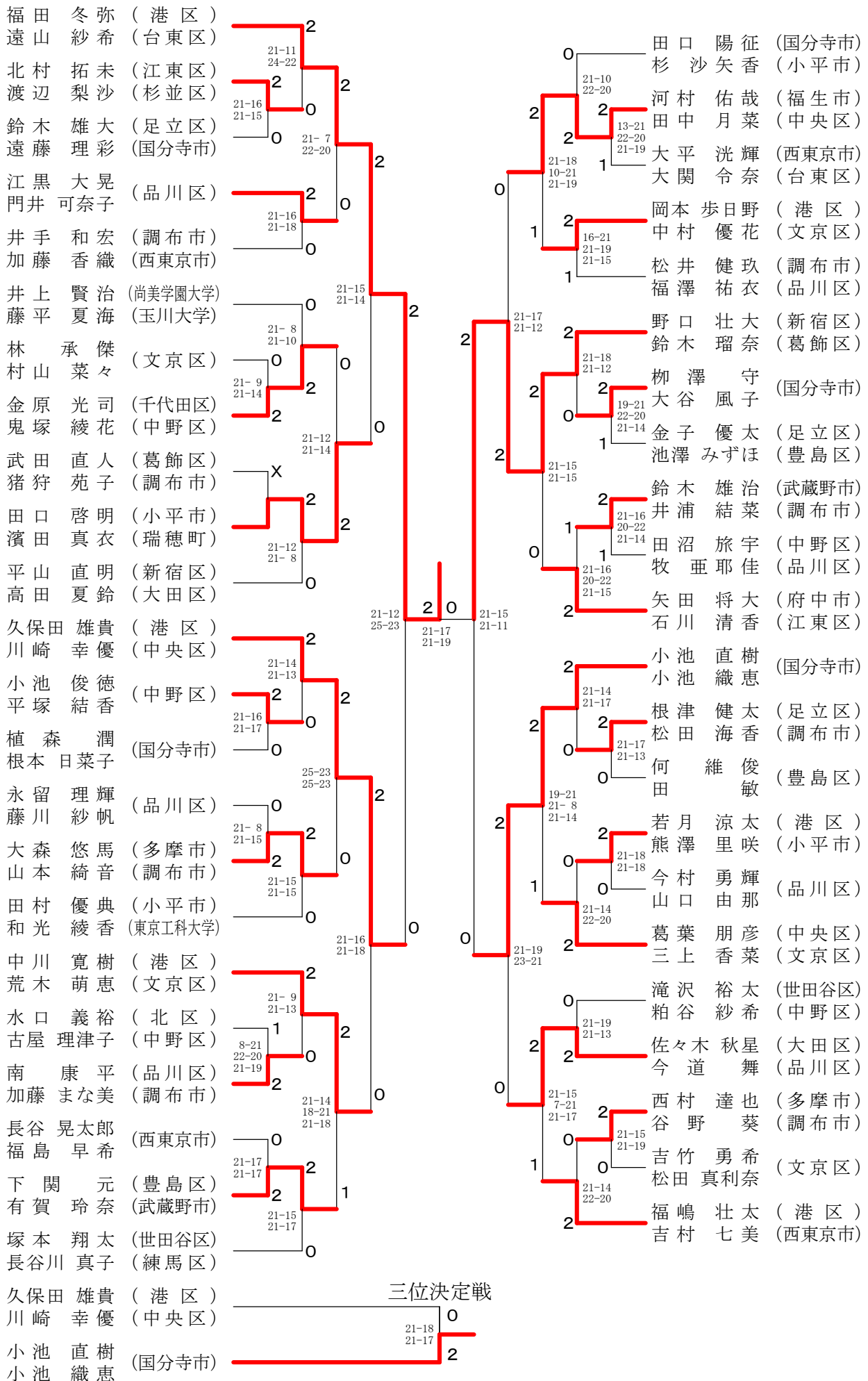
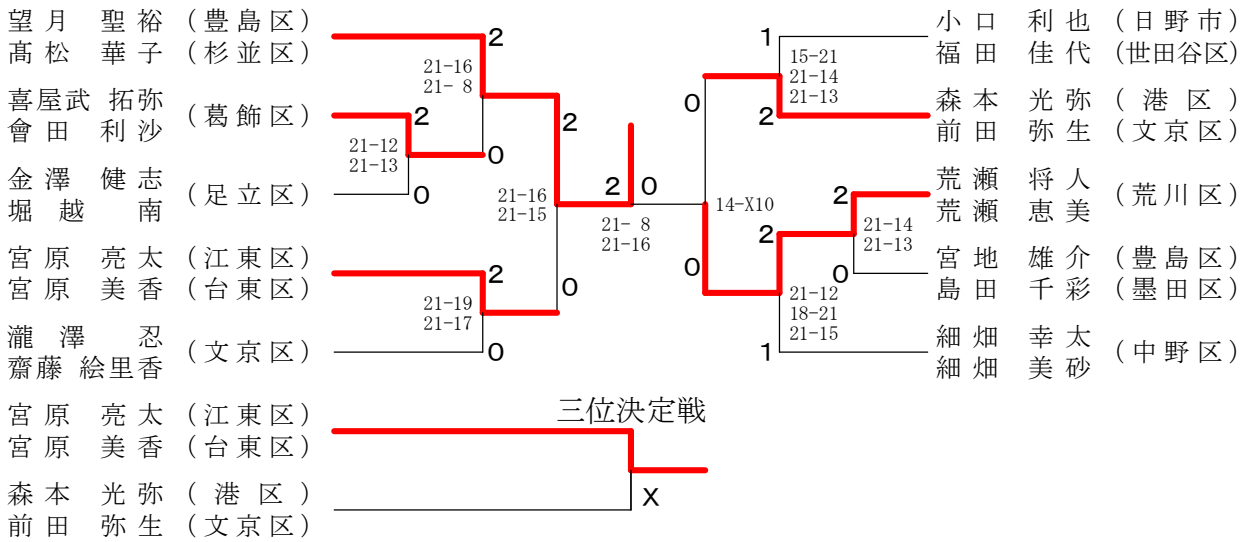


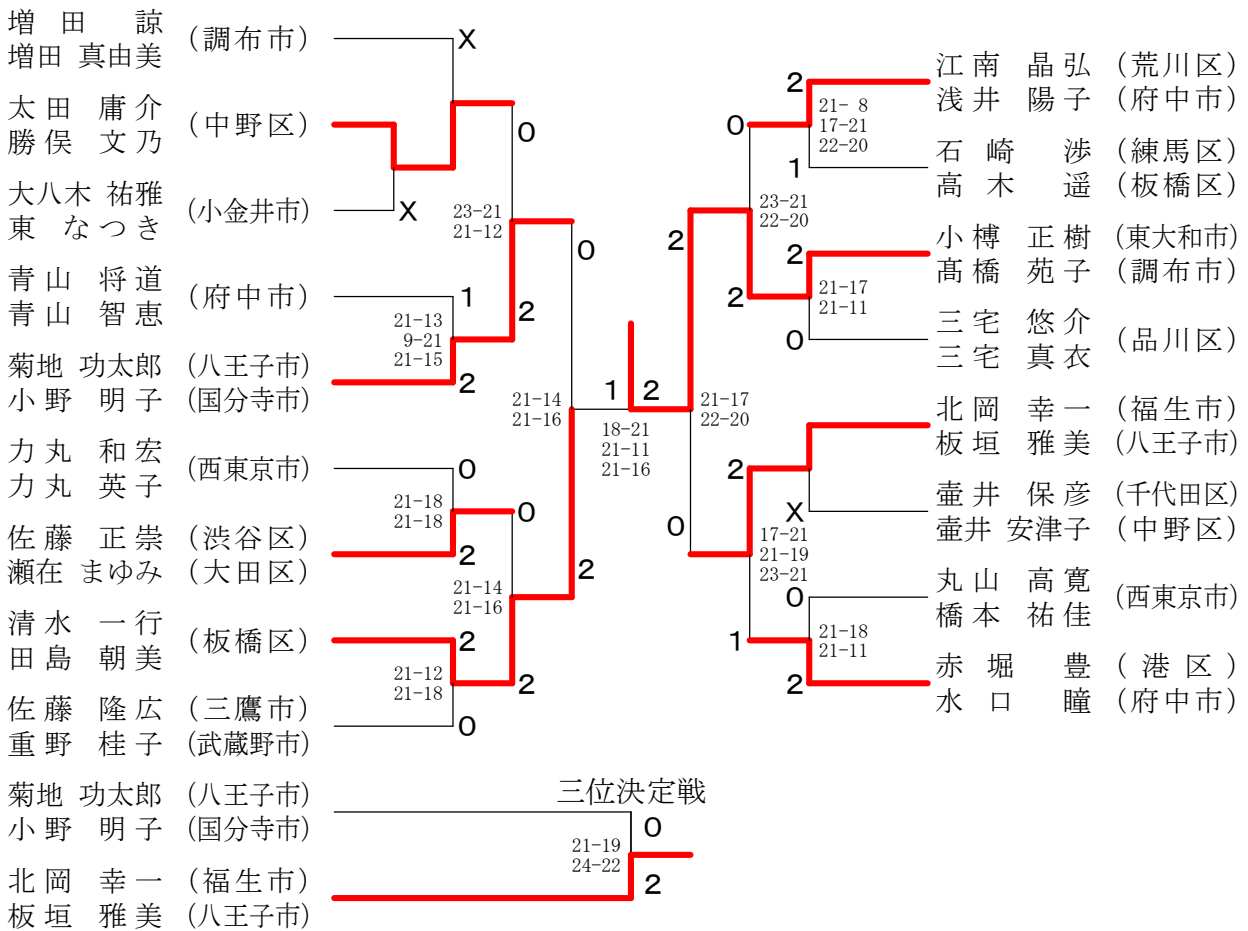
混合ダブルス一般の部



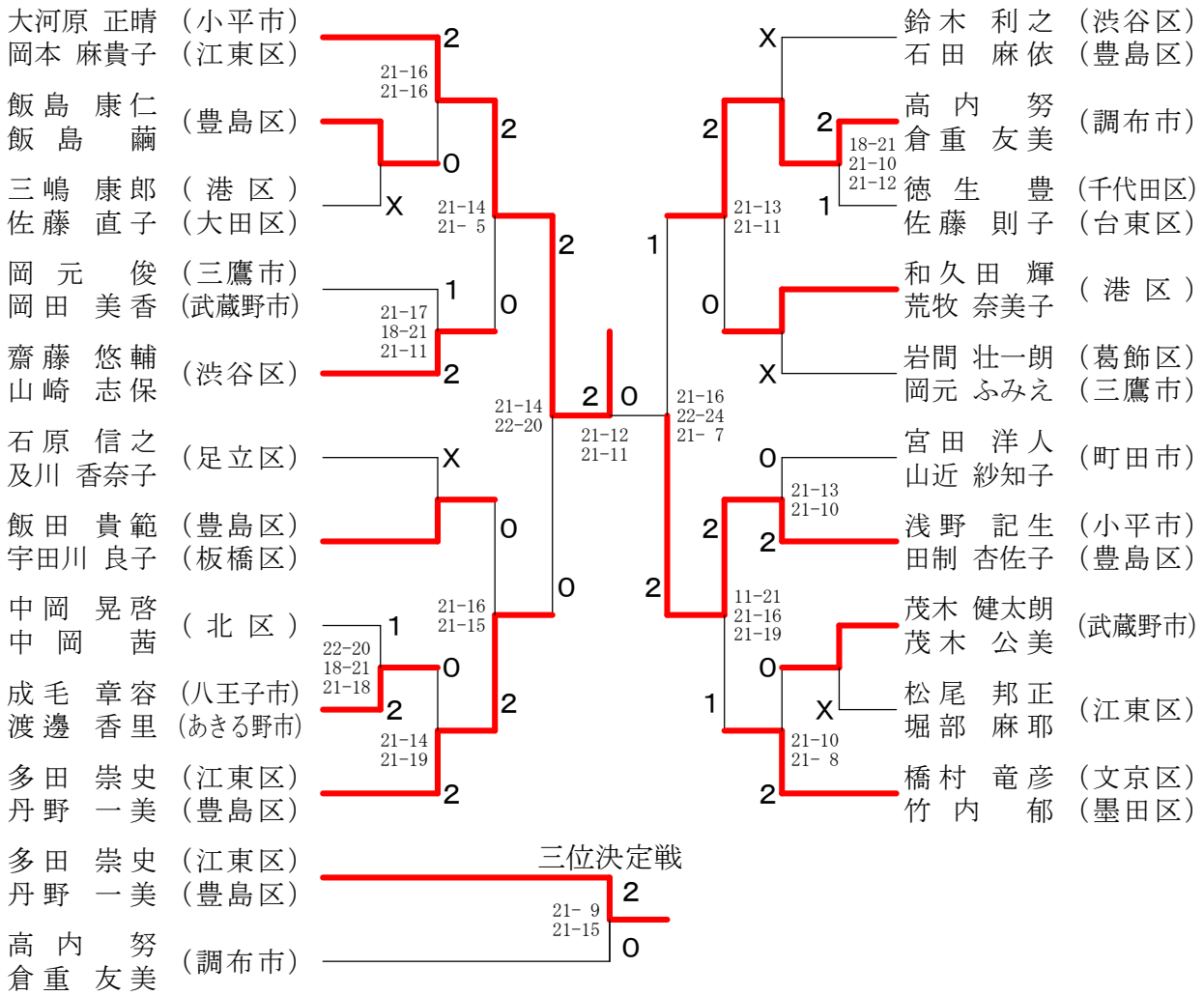
混合ダブルス30才の部



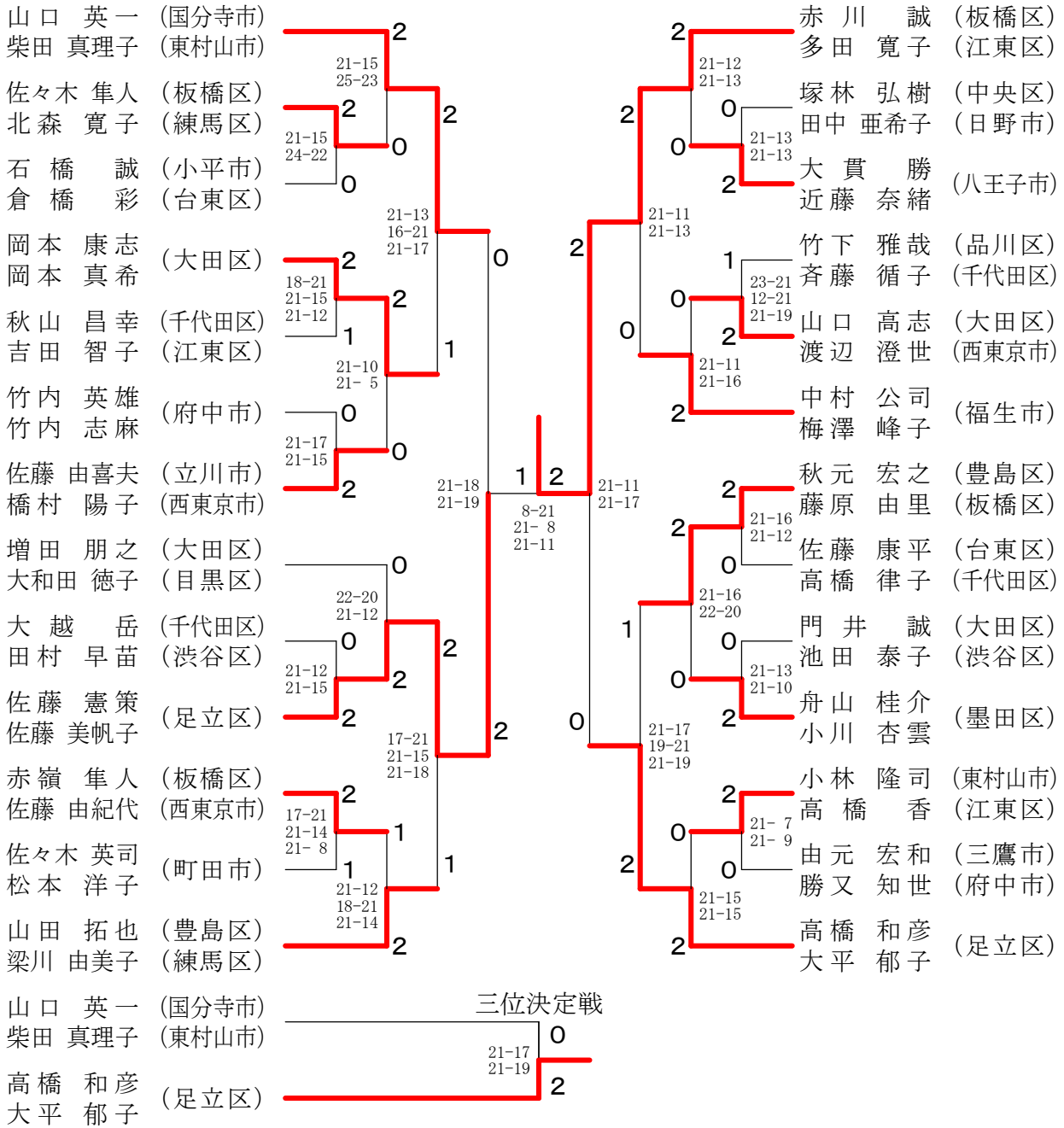
混合ダブルス35才の部



混合ダブルス40才の部



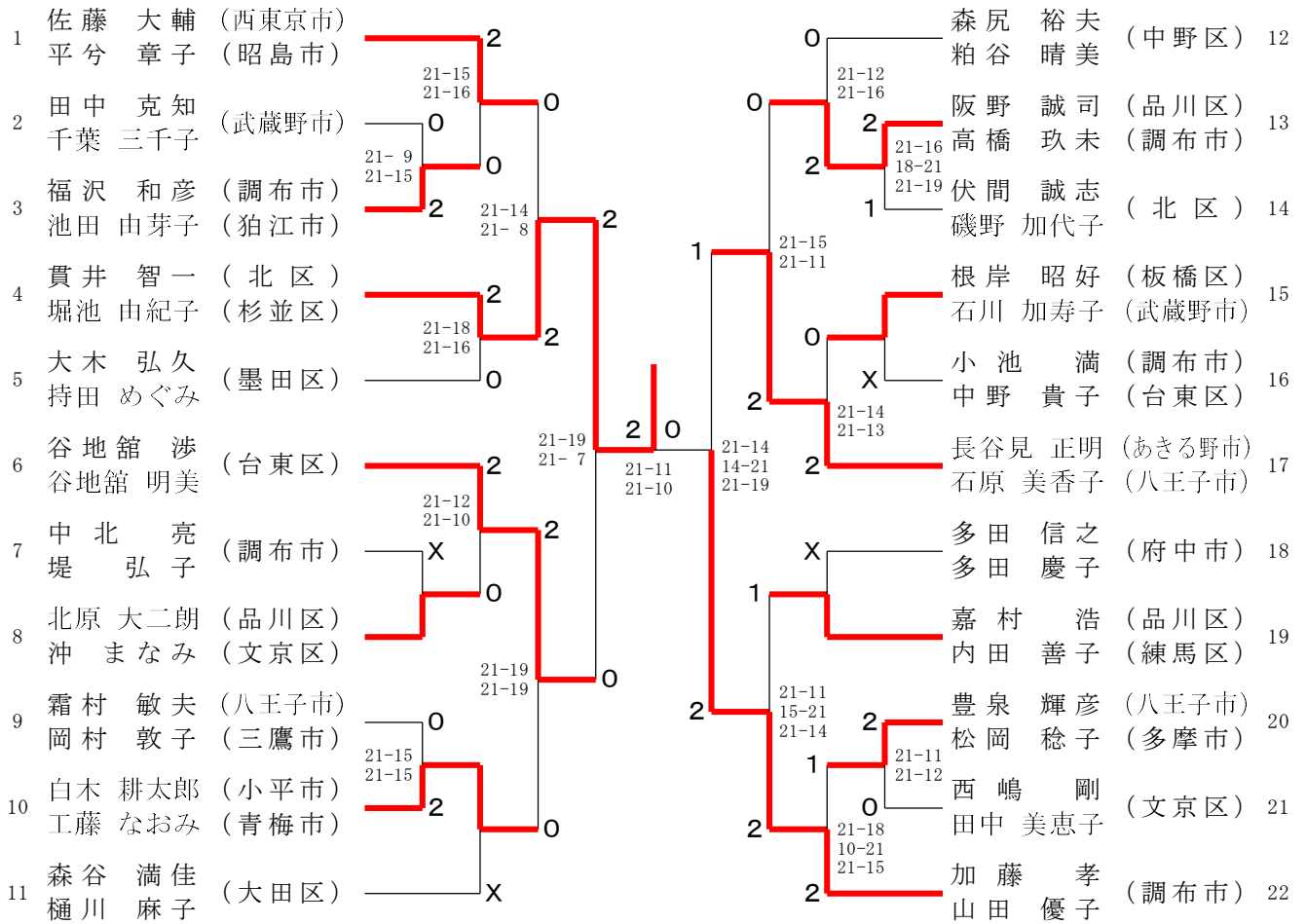
混合ダブルス 4 5 才の部



混合ダブルス50才の部

1	吉田 貞雄 (多摩市)	2	袖山 宏司 (墨田区)	17
	長澤 理江子 (新宿区)	21-18 21-15	袖山 あき子 (豊島区)	
2	相田 延彦 (墨田区)	0	宝迫 俊久 (西東京市)	18
	相田 ゆかり	15-21 22-20 21-10	長谷川 起世子 (稲城市)	
3	細谷 孝治 (国分寺市)	0	土橋 武彦 (江東区)	19
	楡井 恵美 (日野市)	21-12 21-17	土橋 朝生	
4	高城 伸一 (西東京市)	2	的場 工 (府中市)	20
	岩井 直子 (武蔵野市)	21-14 21-12	的場 美奈	
5	鳥山 謙一 (渋谷区)	X	大山 耕太 (西東京市)	21
	荻部 紀子	2	須見 雅子 (港区)	
6	藤森 隆 (品川区)	2	磯部 恭之 (練馬区)	22
	石橋 律子 (荒川区)	21-13 21-13	児玉 愛 (八王子市)	
7	家田 良一 (豊島区)	X	茂木 一秀 (新宿区)	23
	芦田 和子 (練馬区)	0	土屋 展子 (文京区)	
8	的場 健 (武蔵村山市)	0	諸星 貴史 (葛飾区)	24
	岡村 あみか	21-12 21-12	藤森 美恵 (足立区)	
9	巽 弘樹 (港区)	2	天野 聡士 (目黒区)	25
	大島 晶子 (練馬区)	18-21 21-10 21-11	小杉 直枝	
10	野村 幸一 (目黒区)	1	桐生 義宏 (品川区)	26
	小林 葉子	21-23 22-20 21-15	前沢 恭子 (調布市)	
11	浅川 嘉之 (西東京市)	2	笹沼 章博 (西東京市)	27
	田畑 美和子 (千代田区)	21-14 21-7	山本 史子 (三鷹市)	
12	下野 博栄 (八王子市)	0	関口 嘉 (文京区)	28
	関山 貴子	21-12 21-15	星野 美江子 (練馬区)	
13	金城 祐一郎 (世田谷区)	1	光永 暢宏 (町田市)	29
	深見 妙子 (杉並区)	19-21 21-17 21-14	佐々木 静子 (板橋区)	
14	上田 学 (文京区)	2	佐藤 隆昭 (西東京市)	30
	西嶋 千恵	21-13 21-15	島崎 朋子 (杉並区)	
15	藤瀬 一郎 (調布市)	0	田中 克典 (日野市)	31
	永春 玲子	21-11 23-21	江南 りさ	
16	酒井 裕史 (西東京市)	2	石田 満 (八王子市)	32
	若林 麻紀 (東大和市)		森 眞由美 (福生市)	
	酒井 裕史 (西東京市)	三位決定戦		
	若林 麻紀 (東大和市)	24-22 16-21 22-20	1	
	佐藤 隆昭 (西東京市)		2	
	島崎 朋子 (杉並区)			

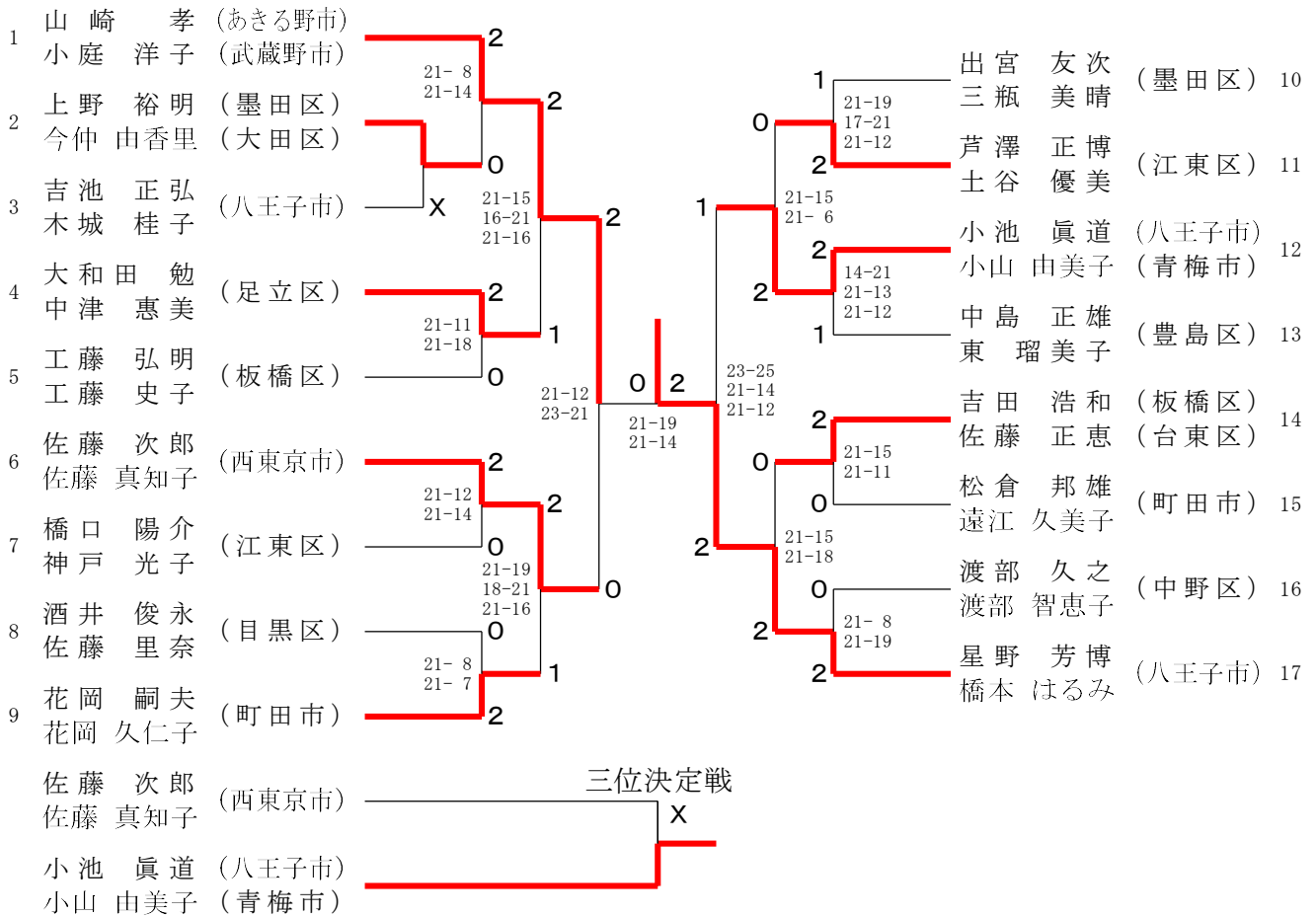
混合ダブルス 5 5 才の部



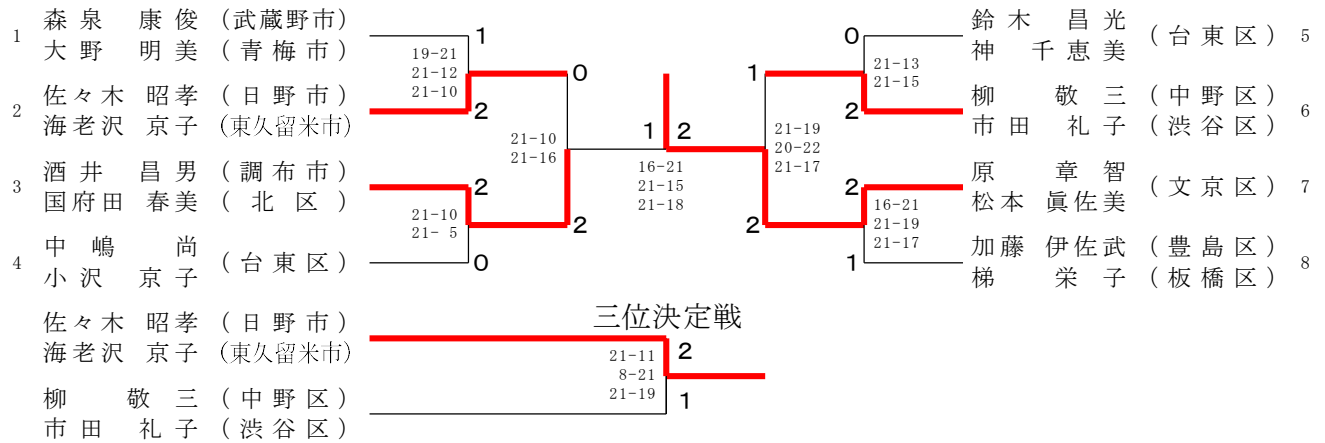
三位決定戦

21-15 21-16 2 0 21-12 21-16 0 2 21-16 18-21 21-19 1 21-15 21-11 1 21-18 21-16 0 21-14 21-8 2 21-14 21-11 0 21-18 21-16 0 21-19 21-7 2 0 21-11 21-10 21-14 14-21 21-19 2 21-12 21-10 X 21-11 21-10 X 21-11 15-21 21-14 2 21-11 21-12 21-15 21-15 2 0 21-18 10-21 21-15 2 19-21 21-15 26-24 2 1

混合ダブルス 60才の部



混合ダブルス 65才の部



混合ダブルス70才の部

