

タイムテーブルと練習表

令和8年度 第79回 東京都スポーツ(区市町村対抗)春季大会「バドミントン競技」

【男子の部】

令和8年5月10日(日)野村不動産いなぎアリーナ

コートNo	メインアリーナ										サブアリーナ			
	1	2	3	4	5	6	7	8	9	10	11	12	13	14
練習 組合せチーム番号 9:05~9:15	2	7	9	13	15	19	21	25	27	31	37	39	43	45
練習 組合せチーム番号 9:15~9:25	3	8	10	14	16	20	22	26	28	32	38	40	44	46
9:30 試合開始予定 ①	①	②	③	④	⑤	⑥	⑦	⑧	⑨	⑩	⑫	⑬	⑭	⑮
練習 組合せチーム番号 前の試合終了後 各10分間	1	33	4	6	11	12	17	18	23	24	36	41	42	47
試合進行・コート状況に より並行試合を行う ②	⑬	⑪	⑰	⑱	⑲	⑳	㉑	㉒	㉓	㉔	㉖	㉗	㉘	㉙
練習 組合せチーム番号 前の試合終了後 10分間		29			30		35				㉚		㉛	
試合進行・コート状況に より並行試合を行う ③		㉕		㉖	㉗									
コートの空状況により 並行試合を行う ④	㉘		㉙		㉚	㉛		㉜		㉝	※審判資格検定会会場			
並行試合を行う ⑤	㉞			㉟	㊱			㊲		㊳				
並行試合を行う ⑥			㊴					㊵						
並行試合を行う ⑦			㊶											

※ 塗りつぶした対抗戦は、勝敗に係わらず全ての試合を行う。それ以外の対抗戦は2点先取で打ち切りとする。

【女子の部】

令和8年5月17日(日)野村不動産いなぎアリーナ

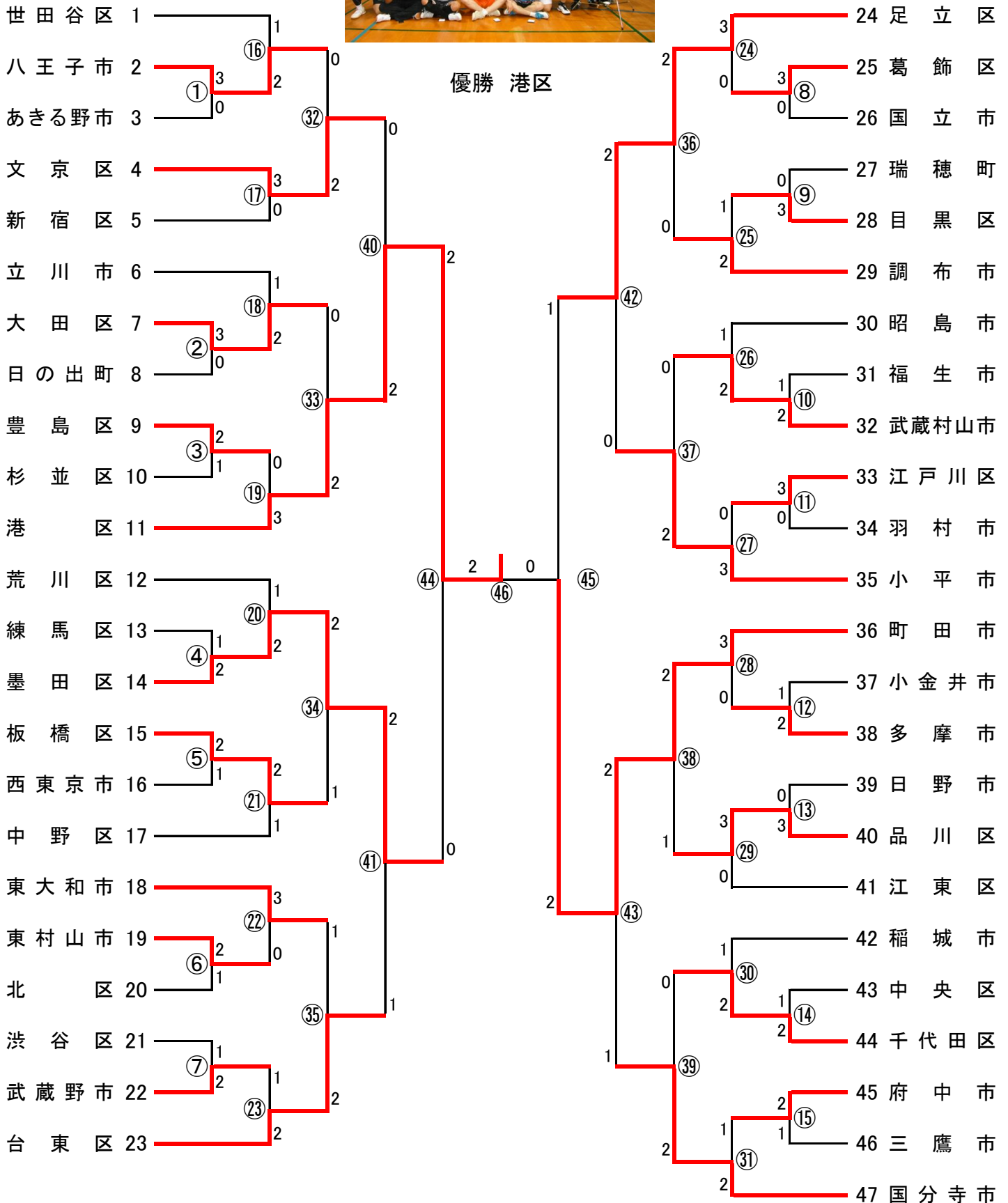
コートNo	メインアリーナ										サブアリーナ			
	1	2	3	4	5	6	7	8	9	10	11	12	13	14
練習 組合せチーム番号 9:05~9:15	2	4	7	9	13	15	19	23	28	30	34	36	39	41
練習 組合せチーム番号 9:15~9:25	3	5	8	10	14	16	20	24	29	31	35	37	40	42
9:30 試合開始予定 ①	①	⑬	②	③	④	⑰	⑤	⑥	⑦	⑧	⑨	⑩	⑮	⑪
練習 組合せチーム番号 前の試合終了後 各10分間	1	17	6	11	12	25	21	22	27	32	33	38		43
試合進行・コート状況に より並行試合を行う ②	⑬	⑱	⑭	⑮	⑯	㉑	⑲	㉒	㉓	㉔	㉕	㉖		㉗
コートの空状況により 並行試合を行う ③	㉘		㉙		㉚	㉛		㉜		㉝	㉞		㉟	
並行試合を行う ④	㉞			㉟	㊱		㊲		㊳		※審判資格検定会会場			
並行試合を行う ⑤			㊴					㊵						
並行試合を行う ⑥			㊶											

※ 塗りつぶした対抗戦は、勝敗に係わらず全ての試合を行う。それ以外の対抗戦は2点先取で打ち切りとする。

男子の部〔47〕（令和8年5月10日）野村不動産いなぎアリーナ（総合体育館）



優勝 港区



令和8年度 第79回 都民スポーツ大会(区市町村対抗)春季大会

「バドミントン競技」 女子の部 [43]

令和8年5月10日(日) 野村不動産いなぎアリーナ

